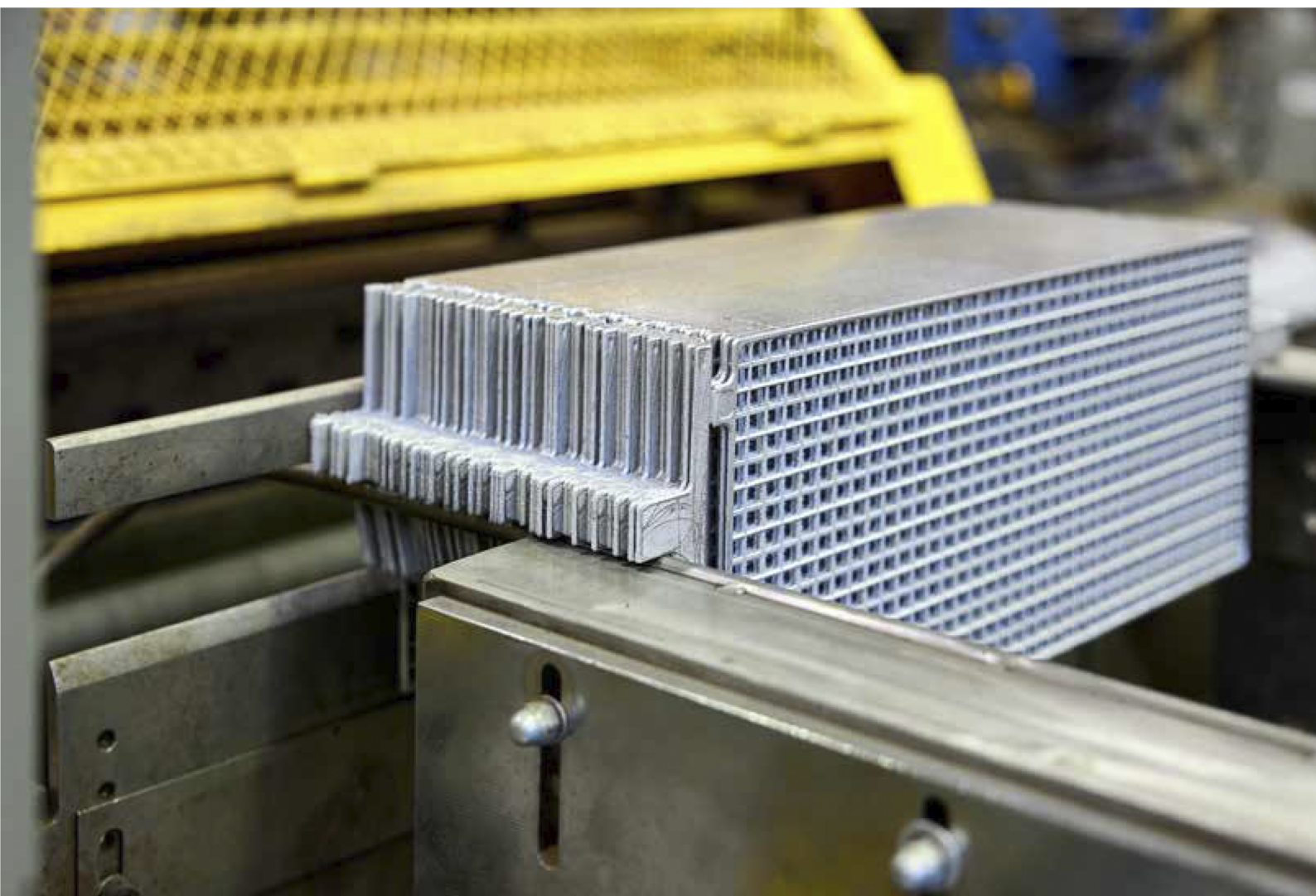




ВЕЛИКОЛУКСКИЙ
АККУМУЛЯТОРНЫЙ
ЗАВОД «ИМПУЛЬС»

ПРОМЫШЛЕННЫЕ СВИНЦОВО-КИСЛОТНЫЕ АККУМУЛЯТОРЫ

Каталог продукции



О КОМПАНИИ

Великолукский аккумуляторный завод «Импульс» — крупнейший производитель промышленных щелочных и свинцово-кислотных аккумуляторов и батарей в России.

Конкурентное преимущество ВАЗ «Импульс» — локализация производства продукции с полным технологическим циклом на территории одного предприятия. Данное преимущество позволяет на 100% закрыть потребности в выпуске широкой линейки щелочных и свинцово-кислотных АКБ по всей цепочке: от изготовления комплектующих, активных компонентов до выхода конечного продукта потребителю.

Производство базируется в западноевропейской части России – городе Великие Луки Псковской области, связанным прямыми железнодорожными и автомобильными магистралями с важнейшими промышленными центрами.

ВАЗ «Импульс» работает в соответствии с международными стандартами системы менеджмента качества на всех этапах производства, обеспечивая выпуск высококачественной и конкурентоспособной продукции, удовлетворяющей потребности Заказчиков.

ABOUT US

Velikiye Luki Battery Plant “Impulse” is the largest manufacturer of industrial alkaline and lead-acid accumulators and batteries in Russia. The competitive advantage of Velikiye Luki Battery Plant “Impulse” is the localization of production with a full technological cycle on the territory of one enterprise. This advantage allows to 100% cover the needs for the production of a wide range of alkaline and lead-acid batteries throughout the entire chain: from the manufacture of components, active components to the release of the final product to the consumer.

Production is based in the Western European part of Russia - the city of Velikiye Luki, Pskov region, connected by direct railways and highways to the most important industrial centers.

Velikiye Luki Battery Plant “Impulse” operates in accordance with international standards of the quality management system at all stages of production, ensuring the production of high-quality and competitive products that meet the needs of Customers.

СОДЕРЖАНИЕ

Серия AGM IBP	3
AGM IBP 12-17	5
AGM IBP 12-26	5
AGM IBP 12-33	5
AGM IBP 12-35	7
AGM IBP 12-40	7
AGM IBP 12-50	7
AGM IBP 12-55	9
AGM IBP 12-65	9
AGM IBP 12-75	9
AGM IBP 12-80	11
AGM IBP 12-90	11
AGM IBP 12-100	11
AGM IBP 12-120	13
AGM IBP 12-150	13
AGM IBP 12-180	13
AGM IBP 12-200	15
AGM IBP 12-230	15
Серия AGM FT	17
AGM 12V FT-35	19
AGM 12V FT-50	19
AGM 12V FT-55	19
AGM 12V FT-60	21
AGM 12V FT-65	21
AGM 12V FT-70	21
AGM 12V FT-80	23
AGM 12V FT-90	23
AGM 12V FT-100	23
AGM 12V FT-105	25
AGM 12V FT-125	25
AGM 12V FT-150	25
AGM 12V FT-155	27
AGM 12V FT-170	27
AGM 12V FT-175	27
AGM 12V FT-180	29
AGM 12V FT-190	29
AGM 12V FT-200	29
Серия OPzS	31
Серия OPzV	35
Серия PzS	39
Серия 32TH-450-У2, 48TH-450-У2	45



Необслуживаемые свинцово-кислотные аккумуляторные батареи серии IBP, произведенные по технологии AGM, предназначены для использования в источниках бесперебойного питания, аварийном освещении, охранно-пожарных системах, переносных и портативных приборах. Благодаря технологии AGM аккумуляторы не требуют долива дистиллята на протяжении всего срока службы, так как электролит абсорбирован в стекловолоконном сепараторе.

Данная серия аккумуляторных батарей предназначена для работы в режиме постоянного подзаряда (буферный режим) или в режиме разряд-заряд (циклический режим). Обладает низким внутренним сопротивлением и саморазрядом.



Область применения

- > Источники бесперебойного питания и резервного электроснабжения.
- > Системы автономного электроснабжения.
- > Системы солнечной и ветроэнергетики (солнечные и ветроэлектростанции).
- > Системы связи и телекоммуникации, энергетические системы базовых станций.
- > Объекты энергетики.
- > Системы управления промышленными и технологическими процессами.
- > Автоматика на железнодорожном и воздушном транспорте.
- > Системы безопасности, контроля и доступа, пожарной и охранной сигнализации.
- > Системы аварийного освещения.
- > Различные области приборостроения.
- > Электромедицинское оборудование, переносные и портативные приборы.

Особенности и преимущества

- > Срок службы в режиме постоянного подзаряда до 12 лет.
- > Технология AGM позволит рекомбинировать до 99% выделяемого газа.
- > Необслуживаемые. Не требуют долива воды. Высокая плотность энергии.
- > Корпус выполнен из огнеупорного пластика ABS.
- > Пластированные положительные и отрицательные электроды из высококачественного свинцово-кальциевого сплава, что обеспечивает низкий саморазряд и высокую конструктивную прочность решетки.
- > Нет ограничений на воздушные перевозки.
- > Возможен монтаж в горизонтальном и вертикальном положении.

Рабочий диапазон температур

Хранение от -20 °С до +60 °С.
Разряд от -20 °С до +60 °С.
Заряд от -10 °С до +60 °С.

Срок службы

В буферном режиме (25 °С): до 12 лет.
В циклическом режиме: до 250 циклов при 100% глубине разряда.

Стандарты и сертификаты

Декларация о соответствии ГОСТ 12.2.007.12-88; ГОСТ Р МК 60896-22-2015.



Maintenance-free lead-acid batteries of the IBP series, manufactured using AGM technology, are designed for use in uninterruptible power supplies, emergency lighting, security and fire systems and portable devices. Thanks to AGM technology, the batteries do not require topping up with distillate throughout their entire service life, as the electrolyte is absorbed in the glass fiber separator.

This series of rechargeable batteries is designed to operate in a constant recharge mode (float mode) or in a discharge-charge mode (cyclic mode). It has low internal resistance and self-discharge.



Application area

- > Uninterruptible power supplies and backup power sources.
- > Autonomous power supply systems.
- > Solar and wind energy systems.
- > Power supply of telecommunication equipment, communication power racks.
- > Energy facilities.
- > Automation in railway and air transport.
- > Security and fire alarm systems.
- > Emergency lighting systems.
- > Control access systems.
- > Emergency lighting.
- > Various fields of instrumentation.
- > Medical equipment and portable devices.

Features and Benefits

- > Service life in the mode of constant recharging up to 12 years.
- > The AGM technology will allow up to 99% of the released gas to be recombined.
- > Maintenance free. Do not require topping up water. High energy density.
- > The body is made of fire-resistant ABS plastic.
- > Pasted positive and negative electrodes made of high-quality lead-calcium alloy, which ensures low self-discharge and high structural strength of the grid.
- > There are no air travel restrictions.
- > Installation in horizontal and vertical position is possible.

Working temperature range

Storage from -20 °C to +60 °C.
Discharge from -20 °C to +60 °C.
Charge from -10 °C to +60 °C.

Life time

Float mode (25 °C): 12 years.
Cycling mode: up to 250 cycles at 100% discharge depth.

Standards and certificates

Declaration of Conformity GOST 12.2.007.12-88; GOST R MK 60896-22-2015.



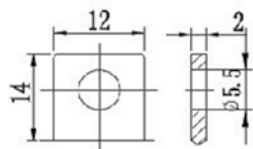
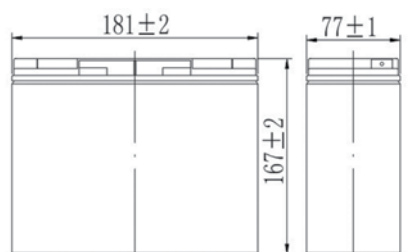
AGM ИВР 12-17

Номинальная емкость 17 А·ч

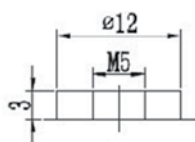


ТЕХНИЧЕСКИЕ ДАННЫЕ И ХАРАКТЕРИСТИКИ

Номинальное напряжение	12 В
Число элементов	6
Номинальная ёмкость (25°C)	
• 20 часовой разряд (10.5 В)	17 А·ч
• 10 часовой разряд (10.8 В)	15,5 А·ч
• 1 часовой разряд (10.5 В)	10,5 А·ч
Максимальный разрядный ток (25 °С)	225 А
Циклический режим (14.4 – 14.7 В)	
• Максимальный зарядный ток	5,1 А
• Температурная компенсация	30 мВ/°С
Буферный режим (13.5 – 13.8 В)	
• Температурная компенсация	18 мВ/°С
Саморазряд	3% ёмкости в месяц при 25 °С
Внутреннее сопротивление полностью заряженной батареи (25 °С)	13 мОм
Длина	182 (±2) мм
Высота	167 (±1) мм
Полная высота	167 (±1) мм
Ширина	77 (±1) мм
Выводы	F17/ F18
Вес (±5%)	5,1 кг



F17



F18

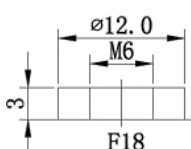
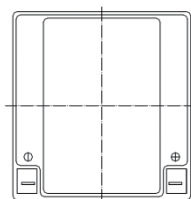
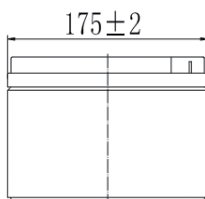
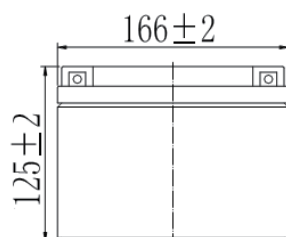
AGM ИВР 12-26

Номинальная емкость 26 А·ч



ТЕХНИЧЕСКИЕ ДАННЫЕ И ХАРАКТЕРИСТИКИ

Номинальное напряжение	12 В
Число элементов	6
Номинальная ёмкость (25°C)	
• 20 часовой разряд (10.5 В)	26 А·ч
• 10 часовой разряд (10.8 В)	23,8 А·ч
• 1 часовой разряд (10.5 В)	15,5 А·ч
Максимальный разрядный ток (25 °С)	390 А
Циклический режим (14.4 – 14.7 В)	
• Максимальный зарядный ток	7,8 А
• Температурная компенсация	30 мВ/°С
Буферный режим (13.5 – 13.8 В)	
• Температурная компенсация	18 мВ/°С
Саморазряд	3% ёмкости в месяц при 25 °С
Внутреннее сопротивление полностью заряженной батареи (25 °С)	14 мОм
Длина	165 (±2) мм
Высота	125 (±1) мм
Полная высота	125 (±1) мм
Ширина	175 (±1) мм
Выводы под болт	M6
Вес (±5%)	8,4 кг



F18

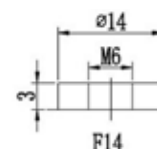
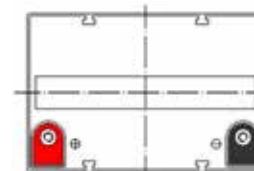
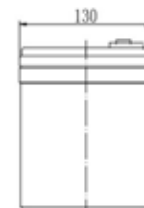
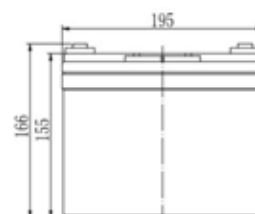
AGM ИВР 12-33

Номинальная емкость 33 А·ч



ТЕХНИЧЕСКИЕ ДАННЫЕ И ХАРАКТЕРИСТИКИ

Номинальное напряжение	12 В
Число элементов	6
Номинальная ёмкость (25°C)	
• 10 часовой разряд (10.8 В)	33 А·ч
• 1 часовой разряд (10.5 В)	18,6 А·ч
Максимальный разрядный ток (25 °С)	330 А
Циклический режим (14.4 – 14.7 В)	
• Максимальный зарядный ток	9,9 А
• Температурная компенсация	30 мВ/°С
Буферный режим (13.5 – 13.8 В)	
• Температурная компенсация	18 мВ/°С
Саморазряд	3% ёмкости в месяц при 25 °С
Внутреннее сопротивление полностью заряженной батареи (25 °С)	11 мОм
Длина	195 (±2) мм
Высота	155 (±1) мм
Полная высота	166 (±1) мм
Ширина	130 (±1) мм
Выводы	F14/M6
Вес (±5%)	10,2 кг



F14

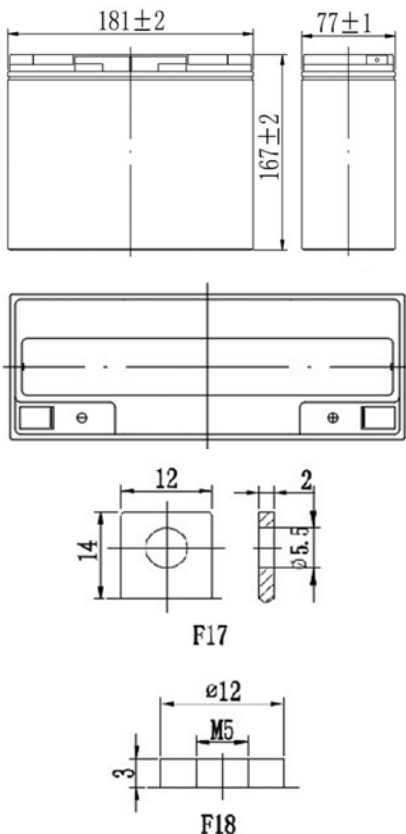


AGM IBP 12-17
Rated capacity 17 A·h



SPECIFICATIONS

Rated voltage	12 V
Number of elements.....	6
Rated capacity (25°C)	
• 20 hour discharge (10.5 V).....	17 A·h
• 10 hour discharge (10.8 V).....	15,5 A·h
• 1 hour discharge (10.5 V).....	10,5 A·h
Maximum discharge current (25 °C).....	225 A
Cyclic mode (14.4 – 14.7 V)	
• Maximum charging current.....	5,1 A
• Temperature compensation.....	30 mV/°C
Float mode (13.5 – 13.8 V)	
• Temperature compensation.....	18 mV/°C
Self discharge.....	3% of capacity per month at 25 °C
Internal resistance of fully charged battery (25 °C)	13 mOhm
Length.....	182 (±2) mm
Height.....	167 (±1) mm
Total height.....	167 (±1) mm
Width.....	77 (±1) mm
Connection.....	F17/F18
Weight (±5%).....	5,1 kg

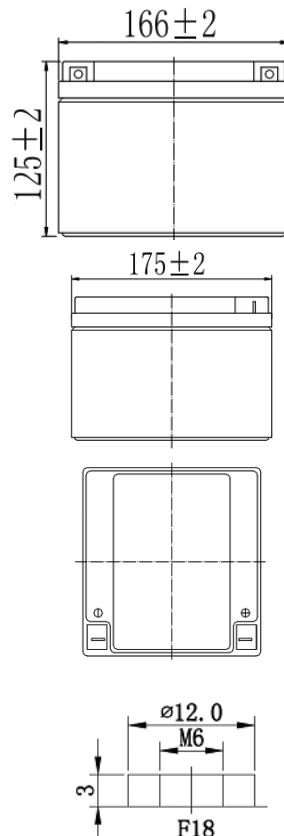


AGM IBP 12-26
Rated capacity 26 A·h



SPECIFICATIONS

Rated voltage	12 V
Number of elements.....	6
Rated capacity (25°C)	
• 20 hour discharge (10.5 V).....	26 A·h
• 10 hour discharge (10.8 V).....	23,8 A·h
• 1 hour discharge (10.5 V).....	15,5 A·h
Maximum discharge current (25 °C).....	390 A
Cyclic mode (14.4 – 14.7 V)	
• Maximum charging current.....	7,8 A
• Temperature compensation.....	30 mV/°C
Float mode (13.5 – 13.8 V)	
• Temperature compensation.....	18 mV/°C
Self discharge.....	3% of capacity per month at 25 °C
Internal resistance of fully charged battery (25 °C)	14 mOhm
Length.....	165 (±2) mm
Height.....	125 (±1) mm
Total height.....	125 (±1) mm
Width.....	175 (±1) mm
Bolt connection.....	M6
Weight (±5%).....	8,4 kg

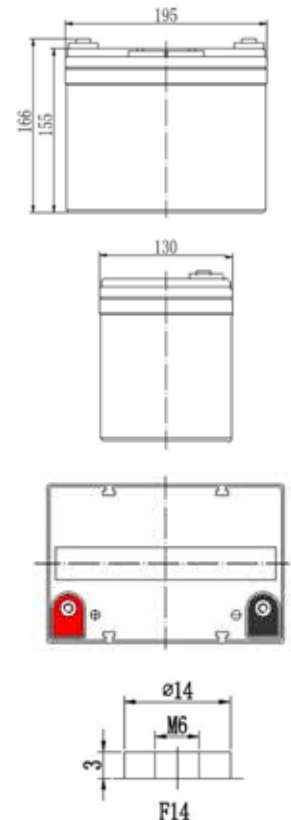


AGM IBP 12-33
Rated capacity 33 A·h



SPECIFICATIONS

Rated voltage	12 V
Number of elements.....	6
Rated capacity (25°C)	
• 10 hour discharge (10.8 V).....	33 A·h
• 1 hour discharge (10.5 V).....	18,6 A·h
Maximum discharge current (25 °C).....	330 A
Cyclic mode (14.4 – 14.7 V)	
• Maximum charging current.....	9,9 A
• Temperature compensation.....	30 mV/°C
Float mode (13.5 – 13.8 V)	
• Temperature compensation.....	18 mV/°C
Self discharge.....	3% of capacity per month at 25 °C
Internal resistance of fully charged battery (25 °C)	11 mOhm
Length.....	195 (±2) mm
Height.....	155 (±1) mm
Total height.....	166 (±1) mm
Width.....	130 (±1) mm
Connection.....	F14/M6
Weight (±5%).....	10,2 kg





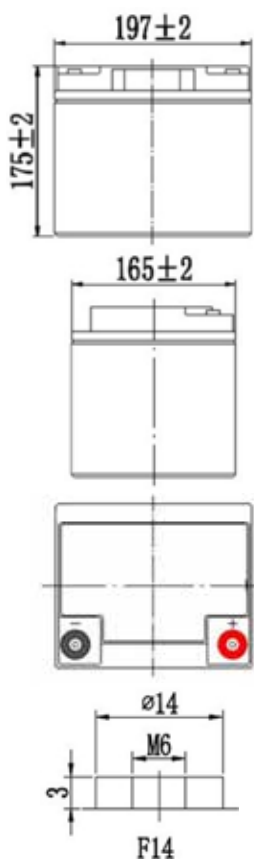
AGM ИВР 12-35

Номинальная емкость 35 А·ч



ТЕХНИЧЕСКИЕ ДАННЫЕ И ХАРАКТЕРИСТИКИ

Номинальное напряжение	12 В
Число элементов	6
Номинальная ёмкость (25°C)	
• 10 часовой разряд (10.8 В)	35 А·ч
• 1 часовой разряд (10.5 В)	20,3 А·ч
Максимальный разрядный ток (25 °С)	360 А
Циклический режим (14.4 – 14.7 В)	
• Максимальный зарядный ток	7 А
• Температурная компенсация	30 мВ/°С
Буферный режим (13.5 – 13.8 В)	
• Температурная компенсация	18 мВ/°С
Саморазряд	3% ёмкости в месяц при 25 °С
Внутреннее сопротивление полностью заряженной батареи (25 °С)	11 мОм
Длина	197 (±2) мм
Высота	175 (±1) мм
Полная высота	175 (±1) мм
Ширина	165 (±1) мм
Выводы под болт	F14/M6
Вес (±5%)	11,5 кг



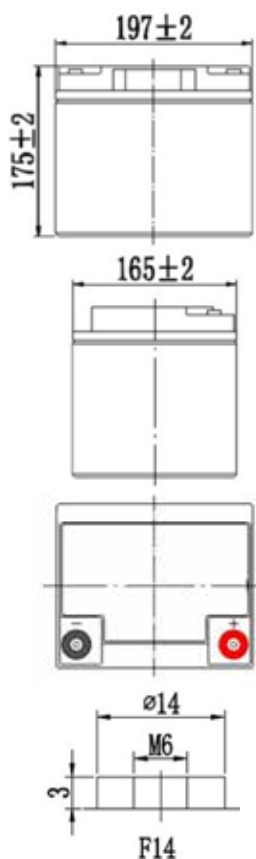
AGM ИВР 12-40

Номинальная емкость 40 А·ч



ТЕХНИЧЕСКИЕ ДАННЫЕ И ХАРАКТЕРИСТИКИ

Номинальное напряжение	12 В
Число элементов	6
Номинальная ёмкость (25°C)	
• 10 часовой разряд (10.8 В)	40 А·ч
• 1 часовой разряд (10.5 В)	21,47 А·ч
Максимальный разрядный ток (25 °С)	400 А
Циклический режим (14.4 – 14.7 В)	
• Максимальный зарядный ток	8 А
• Температурная компенсация	30 мВ/°С
Буферный режим (13.5 – 13.8 В)	
• Температурная компенсация	18 мВ/°С
Саморазряд	3% ёмкости в месяц при 25 °С
Внутреннее сопротивление полностью заряженной батареи (25 °С)	8 мОм
Длина	197 (±2) мм
Высота	175 (±1) мм
Полная высота	175 (±1) мм
Ширина	165 (±1) мм
Выводы под болт	F14/M6
Вес (±5%)	12,5 кг



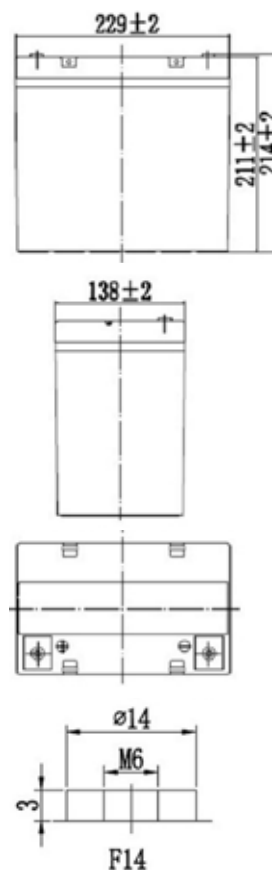
AGM ИВР 12-50

Номинальная емкость 50 А·ч



ТЕХНИЧЕСКИЕ ДАННЫЕ И ХАРАКТЕРИСТИКИ

Номинальное напряжение	12 В
Число элементов	6
Номинальная ёмкость (25°C)	
• 10 часовой разряд (10.8 В)	50 А·ч
• 1 часовой разряд (10.5 В)	28,2 А·ч
Максимальный разрядный ток (25 °С)	500 А
Циклический режим (14.4 – 14.7 В)	
• Максимальный зарядный ток	10 А
• Температурная компенсация	30 мВ/°С
Буферный режим (13.5 – 13.8 В)	
• Температурная компенсация	18 мВ/°С
Саморазряд	3% ёмкости в месяц при 25 °С
Внутреннее сопротивление полностью заряженной батареи (25 °С)	7,5 мОм
Длина	229 (±2) мм
Высота	209 (±1) мм
Полная высота	209 (±1) мм
Ширина	138 (±1) мм
Выводы под болт	F14/M6
Вес (±5%)	16 кг



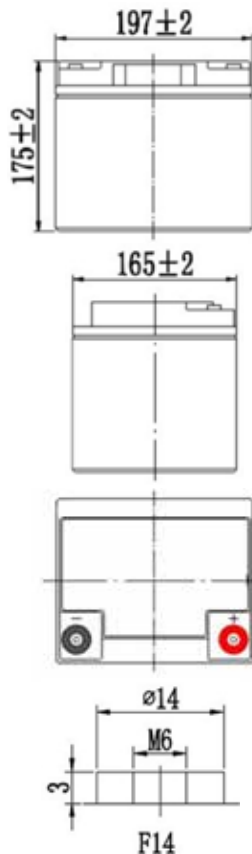


AGM IBP 12-35
Rated capacity 35 A·h



SPECIFICATIONS

Rated voltage	12 V
Number of elements.....	6
Rated capacity (25°C)	
• 10 hour discharge (10.8 V).....	35 A·h
• 1 hour discharge (10.5 V).....	20,3 A·h
Maximum discharge current (25 °C).....	360 A
Cyclic mode (14.4 – 14.7 V)	
• Maximum charging current.....	7 A
• Temperature compensation.....	30 mV/°C
Float mode (13.5 – 13.8 V)	
• Temperature compensation.....	18 mV/°C
Self discharge.....	3% of capacity per month at 25 °C
Internal resistance of fully charged battery (25 °C)	11 mOhm
Length.....	197 (±2) mm
Height.....	175 (±1) mm
Total height.....	175 (±1) mm
Width.....	165 (±1) mm
Bolt connection.....	F14/M6
Weight (±5%).....	11,5 kg



AGM IBP 12-40
Rated capacity 40 A·h



SPECIFICATIONS

Rated voltage	12 V
Number of elements.....	6
Rated capacity (25°C)	
• 10 hour discharge (10.8 V).....	40 A·h
• 1 hour discharge (10.5 V).....	21,47 A·h
Maximum discharge current (25 °C).....	400 A
Cyclic mode (14.4 – 14.7 V)	
• Maximum charging current.....	8 A
• Temperature compensation.....	30 mV/°C
Float mode (13.5 – 13.8 V)	
• Temperature compensation.....	18 mV/°C
Self discharge.....	3% of capacity per month at 25 °C
Internal resistance of fully charged battery (25 °C)	8 mOhm
Length.....	197 (±2) mm
Height.....	175 (±1) mm
Total height.....	175 (±1) mm
Width.....	165 (±1) mm
Connection.....	F14/M6
Weight (±5%).....	12,5 kg

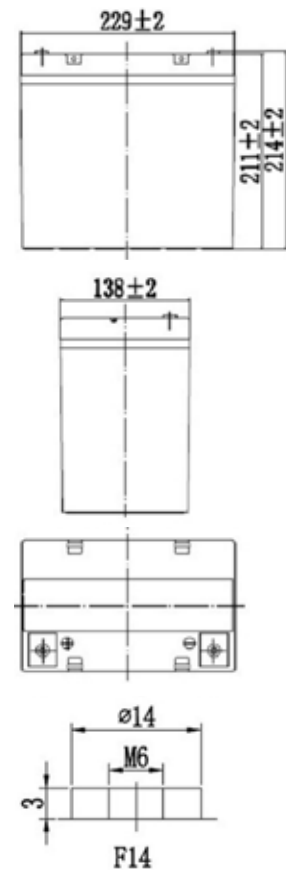


AGM IBP 12-50
Rated capacity 50 A·h



SPECIFICATIONS

Rated voltage	12 V
Number of elements.....	6
Rated capacity (25°C)	
• 10 hour discharge (10.8 V).....	50 A·h
• 1 hour discharge (10.5 V).....	28,2 A·h
Maximum discharge current (25 °C).....	500 A
Cyclic mode (14.4 – 14.7 V)	
• Maximum charging current.....	10 A
• Temperature compensation.....	30 mV/°C
Float mode (13.5 – 13.8 V)	
• Temperature compensation.....	18 mV/°C
Self discharge.....	3% of capacity per month at 25 °C
Internal resistance of fully charged battery (25 °C)	7.5 mOhm
Length.....	229 (±2) mm
Height.....	209 (±1) mm
Total height.....	209 (±1) mm
Width.....	138 (±1) mm
Bolt connection.....	F14/M6
Weight (±5%).....	16 kg





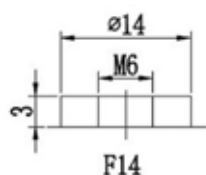
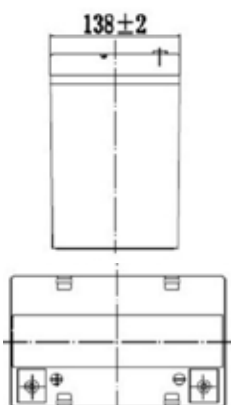
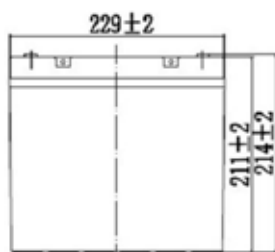
AGM ИВР 12-55

Номинальная емкость 55 А·ч



ТЕХНИЧЕСКИЕ ДАННЫЕ И ХАРАКТЕРИСТИКИ

Номинальное напряжение	12 В
Число элементов.....	6
Номинальная ёмкость (25°C)	
• 10 часовой разряд (10.8 В).....	55 А·ч
• 1 часовой разряд (10.5 В).....	32 А·ч
Максимальный разрядный ток (25 °С)	550 А
Циклический режим (14.4 – 14.7 В)	
• Максимальный зарядный ток.....	11 А
• Температурная компенсация.....	30 мВ/°С
Буферный режим (13.5 – 13.8 В)	
• Температурная компенсация.....	18 мВ/°С
Саморазряд	3% ёмкости в месяц при 25 °С
Внутреннее сопротивление полностью заряженной батареи (25 °С).....	7 мОм
Длина	229 (±2) мм
Высота	204 (±1) мм
Полная высота.....	209 (±1) мм
Ширина.....	138 (±1) мм
Выводы	F14/M6
Вес (±5%)	16,5 кг



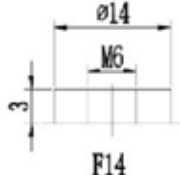
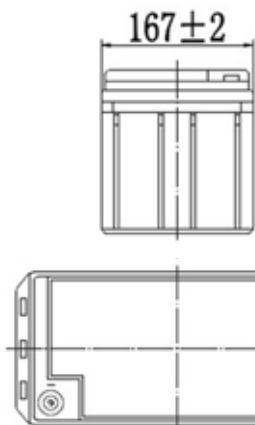
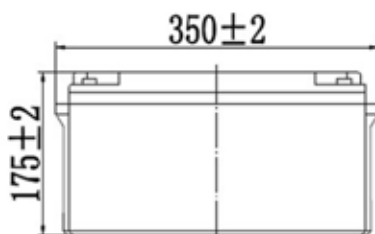
AGM ИВР 12-65

Номинальная емкость 65 А·ч



ТЕХНИЧЕСКИЕ ДАННЫЕ И ХАРАКТЕРИСТИКИ

Номинальное напряжение	12 В
Число элементов.....	6
Номинальная ёмкость (25°C)	
• 10 часовой разряд (10.8 В).....	65 А·ч
• 1 часовой разряд (10.5 В).....	37,8 А·ч
Максимальный разрядный ток (25 °С)	650 А
Циклический режим (14.4 – 14.7 В)	
• Максимальный зарядный ток.....	13 А
• Температурная компенсация.....	30 мВ/°С
Буферный режим (13.5 – 13.8 В)	
• Температурная компенсация.....	18 мВ/°С
Саморазряд	3% ёмкости в месяц при 25 °С
Внутреннее сопротивление полностью заряженной батареи (25 °С).....	5 мОм
Длина	350 (±2) мм
Высота	175 (±1) мм
Полная высота.....	175 (±1) мм
Ширина.....	167 (±1) мм
Выводы	F14/M8
Вес (±5%)	20 кг



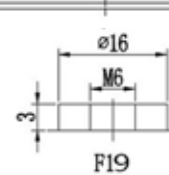
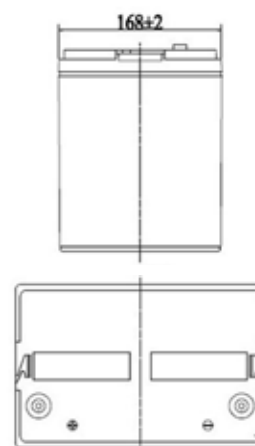
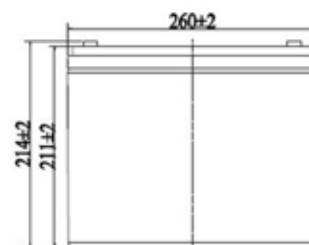
AGM ИВР 12-75

Номинальная емкость 75 А·ч



ТЕХНИЧЕСКИЕ ДАННЫЕ И ХАРАКТЕРИСТИКИ

Номинальное напряжение	12 В
Число элементов.....	6
Номинальная ёмкость (25°C)	
• 10 часовой разряд (10.8 В).....	75 А·ч
• 1 часовой разряд (10.5 В).....	42,3 А·ч
Максимальный разрядный ток (25 °С)	750 А
Циклический режим (14.4 – 14.7 В)	
• Максимальный зарядный ток.....	15 А
• Температурная компенсация.....	30 мВ/°С
Буферный режим (13.5 – 13.8 В)	
• Температурная компенсация.....	18 мВ/°С
Саморазряд	3% ёмкости в месяц при 25 °С
Внутреннее сопротивление полностью заряженной батареи (25 °С).....	5 мОм
Длина	260 (±2) мм
Высота	211 (±1) мм
Полная высота.....	214 (±1) мм
Ширина.....	168 (±1) мм
Выводы	M6
Вес (±5%)	22,5 кг



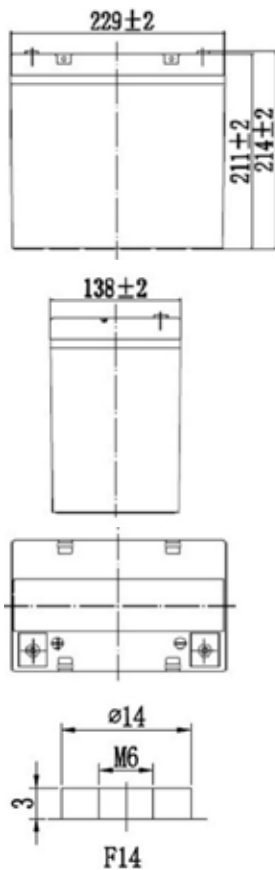


AGM IBP 12-55
Rated capacity 55 A·h



SPECIFICATIONS

Rated voltage	12 V
Number of elements.....	6
Rated capacity (25°C)	
• 10 hour discharge (10.8 V).....	55 A·h
• 1 hour discharge (10.5 V).....	32 A·h
Maximum discharge current (25 °C).....	550 A
Cyclic mode (14.4 – 14.7 V)	
• Maximum charging current.....	11 A
• Temperature compensation.....	30 mV/°C
Float mode (13.5 – 13.8 V)	
• Temperature compensation.....	18 mV/°C
Self discharge.....	3% of capacity per month at 25 °C
Internal resistance of fully charged battery (25 °C)	7 mOhm
Length.....	229 (±2) mm
Height.....	204 (±1) mm
Total height.....	209 (±1) mm
Width.....	138 (±1) mm
Bolt connection.....	F14/M6
Weight (±5%).....	16,5 kg

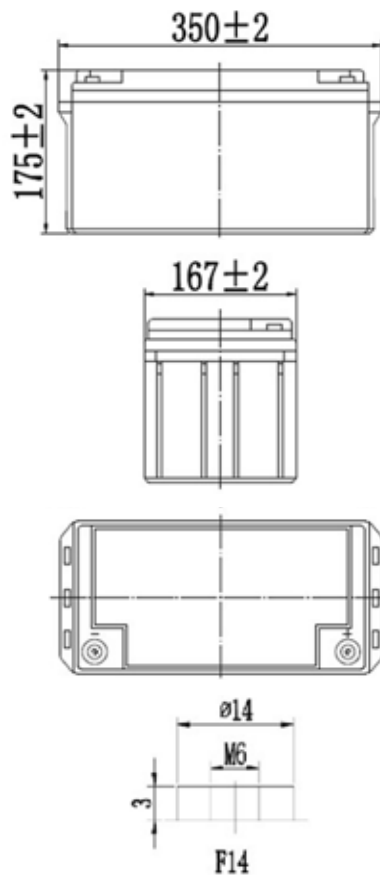


AGM IBP 12-65
Rated capacity 65 A·h



SPECIFICATIONS

Rated voltage	12 V
Number of elements.....	6
Rated capacity (25°C)	
• 10 hour discharge (10.8 V).....	65 A·h
• 1 hour discharge (10.5 V).....	37,8 A·h
Maximum discharge current (25 °C).....	650 A
Cyclic mode (14.4 – 14.7 V)	
• Maximum charging current.....	13 A
• Temperature compensation.....	30 mV/°C
Float mode (13.5 – 13.8 V)	
• Temperature compensation.....	18 mV/°C
Self discharge.....	3% of capacity per month at 25 °C
Internal resistance of fully charged battery (25 °C)	5 mOhm
Length.....	350 (±2) mm
Height.....	175 (±1) mm
Total height.....	175 (±1) mm
Width.....	167 (±1) mm
Connection.....	F14/M8
Weight (±5%).....	20 kg

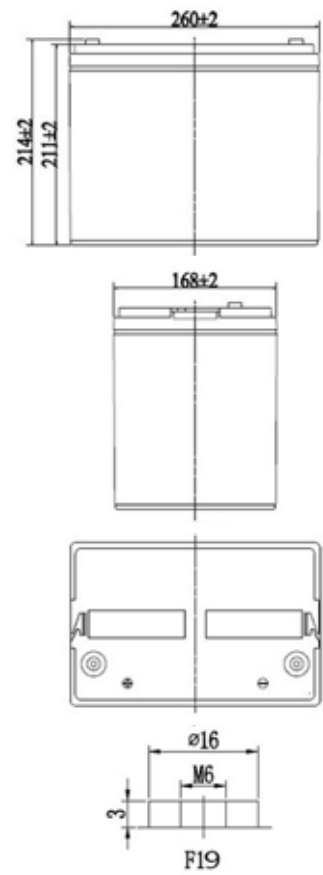


AGM IBP 12-75
Rated capacity 75 A·h



SPECIFICATIONS

Rated voltage	12 V
Number of elements.....	6
Rated capacity (25°C)	
• 10 hour discharge (10.8 V).....	75 A·h
• 1 hour discharge (10.5 V).....	42,3 A·h
Maximum discharge current (25 °C).....	750 A
Cyclic mode (14.4 – 14.7 V)	
• Maximum charging current.....	15 A
• Temperature compensation.....	30 mV/°C
Float mode (13.5 – 13.8 V)	
• Temperature compensation.....	18 mV/°C
Self discharge.....	3% of capacity per month at 25 °C
Internal resistance of fully charged battery (25 °C)	5 mOhm
Length.....	260 (±2) mm
Height.....	211 (±1) mm
Total height.....	214 (±1) mm
Width.....	168 (±1) mm
Bolt connection.....	M6
Weight (±5%).....	22,5 kg





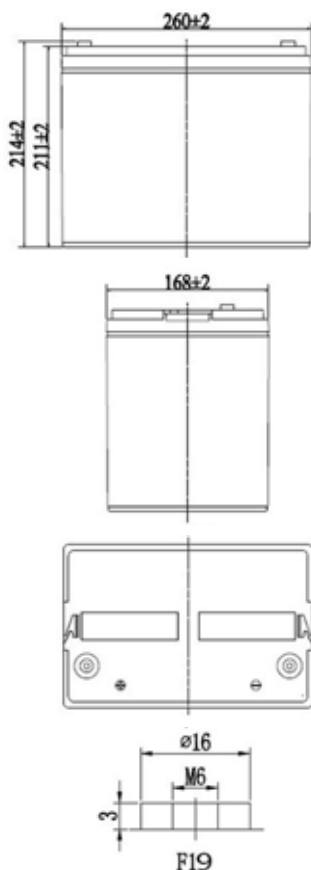
AGM ИВР 12-80

Номинальная ёмкость 80 А·ч



ТЕХНИЧЕСКИЕ ДАННЫЕ И ХАРАКТЕРИСТИКИ

Номинальное напряжение	12 В
Число элементов.....	6
Номинальная ёмкость (25°C)	
• 10 часовой разряд (10.8 В).....	80 А·ч
• 1 часовой разряд (10.5 В).....	45,2 А·ч
Максимальный разрядный ток (25 °С)	800 А
Циклический режим (14.4 – 14.7 В)	
• Максимальный зарядный ток.....	16 А
• Температурная компенсация.....	30 мВ/°С
Буферный режим (13.5 – 13.8 В)	
• Температурная компенсация.....	18 мВ/°С
Саморазряд	3% ёмкости в месяц при 25 °С
Внутреннее сопротивление полностью заряженной батареи (25 °С).....	5 мОм
Длина	260 (±2) мм
Высота	211 (±1) мм
Полная высота.....	214 (±1) мм
Ширина	168 (±1) мм
Выводы	M6
Вес (±5%)	23 кг



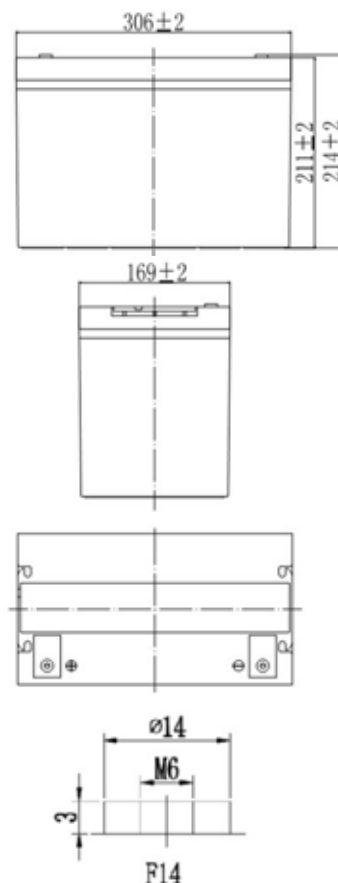
AGM ИВР 12-90

Номинальная ёмкость 90 А·ч



ТЕХНИЧЕСКИЕ ДАННЫЕ И ХАРАКТЕРИСТИКИ

Номинальное напряжение	12 В
Число элементов.....	6
Номинальная ёмкость (25°C)	
• 10 часовой разряд (10.8 В).....	90 А·ч
• 1 часовой разряд (10.5 В).....	52,3 А·ч
Максимальный разрядный ток (25 °С)	800 А
Циклический режим (14.4 – 14.7 В)	
• Максимальный зарядный ток.....	18 А
• Температурная компенсация.....	30 мВ/°С
Буферный режим (13.5 – 13.8 В)	
• Температурная компенсация.....	18 мВ/°С
Саморазряд	3% ёмкости в месяц при 25 °С
Внутреннее сопротивление полностью заряженной батареи (25 °С).....	5 мОм
Длина	306 (±2) мм
Высота	211 (±1) мм
Полная высота.....	214 (±1) мм
Ширина	169 (±1) мм
Выводы	M8
Вес (±5%)	27 кг



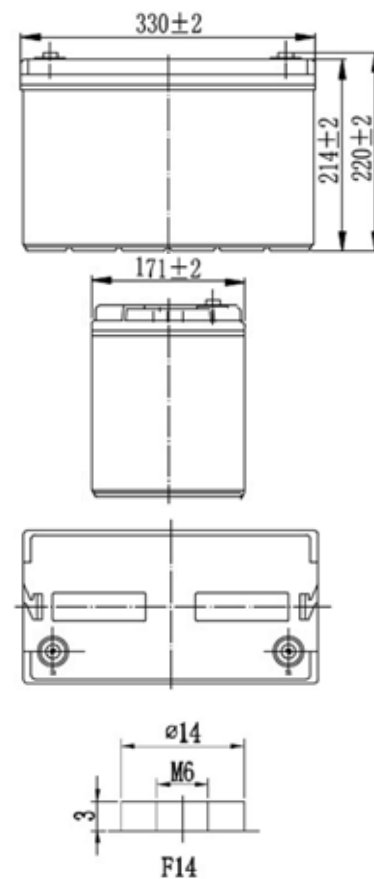
AGM ИВР 12-100

Номинальная ёмкость 100 А·ч



ТЕХНИЧЕСКИЕ ДАННЫЕ И ХАРАКТЕРИСТИКИ

Номинальное напряжение	12 В
Число элементов.....	6
Номинальная ёмкость (25°C)	
• 10 часовой разряд (10.8 В).....	100 А·ч
• 1 часовой разряд (10.5 В).....	58,1 А·ч
Максимальный разрядный ток (25 °С)	1000 А
Циклический режим (14.4 – 14.7 В)	
• Максимальный зарядный ток.....	20 А
• Температурная компенсация.....	30 мВ/°С
Буферный режим (13.5 – 13.8 В)	
• Температурная компенсация.....	18 мВ/°С
Саморазряд	3% ёмкости в месяц при 25 °С
Внутреннее сопротивление полностью заряженной батареи (25 °С).....	4,5 мОм
Длина	330 (±2) мм
Высота	214 (±1) мм
Полная высота.....	220 (±1) мм
Ширина	171 (±1) мм
Выводы	M8
Вес (±5%)	31,7 кг



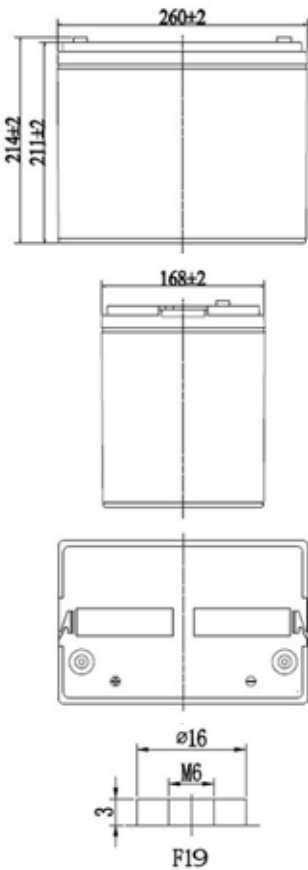


AGM IBP 12-80
Rated capacity 80 A·h



SPECIFICATIONS

Rated voltage	12 V
Number of elements.....	6
Rated capacity (25°C)	
• 10 hour discharge (10.8 V).....	80 A·h
• 1 hour discharge (10.5 V).....	45,2 A·h
Maximum discharge current (25 °C).....	800 A
Cyclic mode (14.4 – 14.7 V)	
• Maximum charging current.....	16 A
• Temperature compensation.....	30 mV/°C
Float mode (13.5 – 13.8 V)	
• Temperature compensation.....	18 mV/°C
Self discharge.....	3% of capacity per month at 25 °C
Internal resistance of fully charged battery (25 °C)	5 mOhm
Length.....	260 (±2) mm
Height.....	211 (±1) mm
Total height.....	214 (±1) mm
Width.....	168 (±1) mm
Bolt connection.....	M6
Weight (±5%).....	23 kg

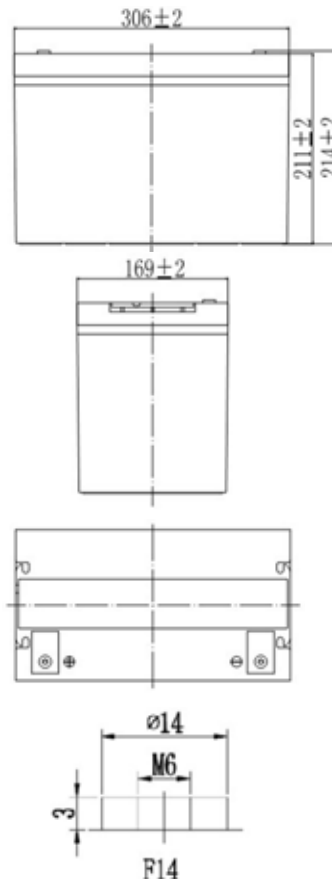


AGM IBP 12-90
Rated capacity 90 A·h



SPECIFICATIONS

Rated voltage	12 V
Number of elements.....	6
Rated capacity (25°C)	
• 10 hour discharge (10.8 V).....	90 A·h
• 1 hour discharge (10.5 V).....	52,3 A·h
Maximum discharge current (25 °C).....	800 A
Cyclic mode (14.4 – 14.7 V)	
• Maximum charging current.....	18 A
• Temperature compensation.....	30 mV/°C
Float mode (13.5 – 13.8 V)	
• Temperature compensation.....	18 mV/°C
Self discharge.....	3% of capacity per month at 25 °C
Internal resistance of fully charged battery (25 °C)	5 mOhm
Length.....	306 (±2) mm
Height.....	211 (±1) mm
Total height.....	214 (±1) mm
Width.....	169 (±1) mm
Connection.....	M8
Weight (±5%).....	27 kg

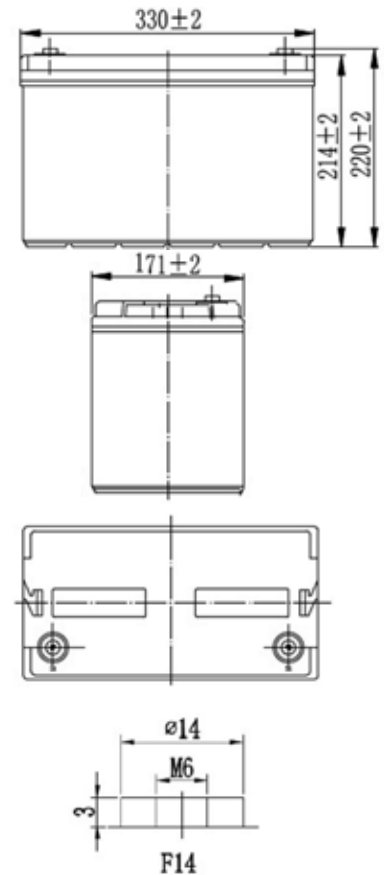


AGM IBP 12-100
Rated capacity 100 A·h



SPECIFICATIONS

Rated voltage	12 V
Number of elements.....	6
Rated capacity (25°C)	
• 10 hour discharge (10.8 V).....	100 A·h
• 1 hour discharge (10.5 V).....	58,1 A·h
Maximum discharge current (25 °C).....	1000 A
Cyclic mode (14.4 – 14.7 V)	
• Maximum charging current.....	20 A
• Temperature compensation.....	30 mV/°C
Float mode (13.5 – 13.8 V)	
• Temperature compensation.....	18 mV/°C
Self discharge.....	3% of capacity per month at 25 °C
Internal resistance of fully charged battery (25 °C)	4,5 mOhm
Length.....	330 (±2) mm
Height.....	214 (±1) mm
Total height.....	220 (±1) mm
Width.....	171 (±1) mm
Bolt connection.....	M8
Weight (±5%).....	31,7 kg





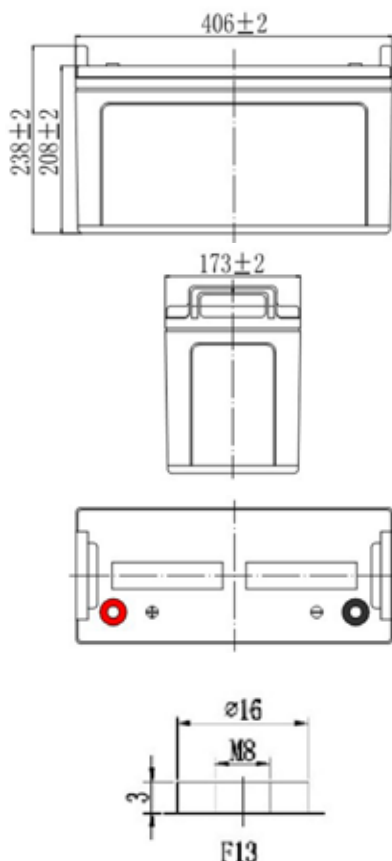
AGM ИВР 12-120

Номинальная ёмкость 120 А·ч



ТЕХНИЧЕСКИЕ ДАННЫЕ И ХАРАКТЕРИСТИКИ

Номинальное напряжение	12 В
Число элементов.....	6
Номинальная ёмкость (25°C)	
• 10 часовой разряд (10.8 В).....	120 А·ч
• 1 часовой разряд (10.5 В).....	67,8 А·ч
Максимальный разрядный ток (25 °С)	1200 А
Циклический режим (14.4 – 14.7 В)	
• Максимальный зарядный ток.....	24 А
• Температурная компенсация.....	30 мВ/°С
Буферный режим (13.5 – 13.8 В)	
• Температурная компенсация.....	18 мВ/°С
Саморазряд	3% ёмкости в месяц при 25 °С
Внутреннее сопротивление полностью заряженной батареи (25 °С).....	4,5 мОм
Длина	406 (±2) мм
Высота	208 (±1) мм
Полная высота.....	226 (±1) мм
Ширина.....	173 (±1) мм
Выводы	M8
Вес (±5%).....	34 кг



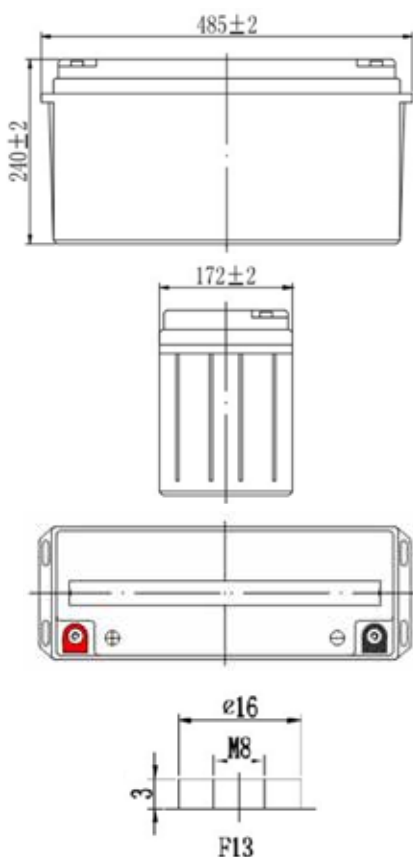
AGM ИВР 12-150

Номинальная ёмкость 150 А·ч



ТЕХНИЧЕСКИЕ ДАННЫЕ И ХАРАКТЕРИСТИКИ

Номинальное напряжение	12 В
Число элементов.....	6
Номинальная ёмкость (25°C)	
• 10 часовой разряд (10.8 В).....	150 А·ч
• 1 часовой разряд (10.5 В).....	87,1 А·ч
Максимальный разрядный ток (25 °С)	1200 А
Циклический режим (14.4 – 14.7 В)	
• Максимальный зарядный ток.....	45 А
• Температурная компенсация.....	30 мВ/°С
Буферный режим (13.5 – 13.8 В)	
• Температурная компенсация.....	18 мВ/°С
Саморазряд	3% ёмкости в месяц при 25 °С
Внутреннее сопротивление полностью заряженной батареи (25 °С).....	2,7 мОм
Длина	485 (±2) мм
Высота	240 (±1) мм
Полная высота.....	240 (±1) мм
Ширина.....	172 (±1) мм
Выводы	M8
Вес (±5%).....	43 кг



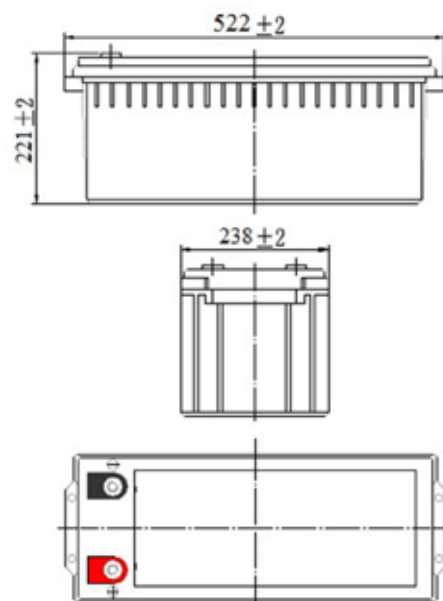
AGM ИВР 12-180

Номинальная ёмкость 180 А·ч



ТЕХНИЧЕСКИЕ ДАННЫЕ И ХАРАКТЕРИСТИКИ

Номинальное напряжение	12 В
Число элементов.....	6
Номинальная ёмкость (25°C)	
• 10 часовой разряд (10.8 В).....	180 А·ч
• 1 часовой разряд (10.5 В).....	105 А·ч
Максимальный разрядный ток (25 °С)	1800 А
Циклический режим (14.4 – 14.7 В)	
• Максимальный зарядный ток.....	36 А
• Температурная компенсация.....	30 мВ/°С
Буферный режим (13.5 – 13.8 В)	
• Температурная компенсация.....	19 мВ/°С
Саморазряд	3% ёмкости в месяц при 25 °С
Внутреннее сопротивление полностью заряженной батареи (25 °С).....	2,7 мОм
Длина	522 (±2) мм
Высота	221 (±1) мм
Полная высота.....	221 (±1) мм
Ширина.....	238 (±1) мм
Выводы	M8
Вес (±5%).....	52,5 кг



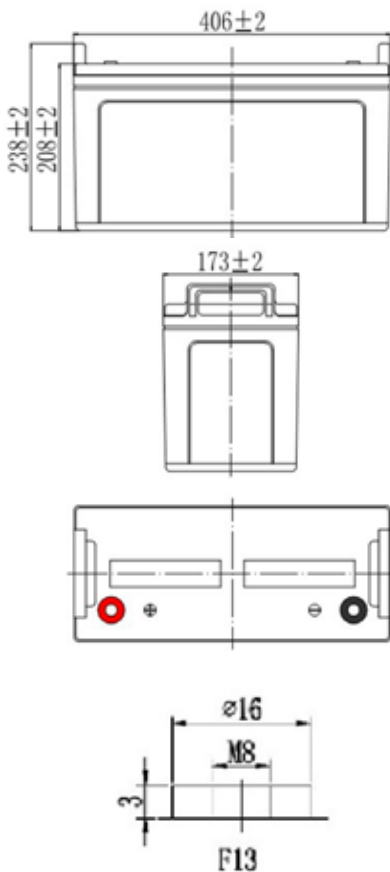


AGM IBP 12-120
Rated capacity 120 A·h



SPECIFICATIONS

Rated voltage	12 V
Number of elements.....	6
Rated capacity (25°C)	
• 10 hour discharge (10.8 V).....	120 A·h
• 1 hour discharge (10.5 V).....	67,8 A·h
Maximum discharge current (25 °C).....	1200 A
Cyclic mode (14.4 – 14.7 V)	
• Maximum charging current.....	24 A
• Temperature compensation.....	30 mV/°C
Float mode (13.5 – 13.8 V)	
• Temperature compensation.....	18 mV/°C
Self discharge.....	3% of capacity per month at 25 °C
Internal resistance of fully charged battery (25 °C)	4,5 mOhm
Length.....	406 (±2) mm
Height.....	208 (±1) mm
Total height.....	223 (±1) mm
Width.....	173 (±1) mm
Bolt connection.....	M8
Weight (±5%).....	34 kg

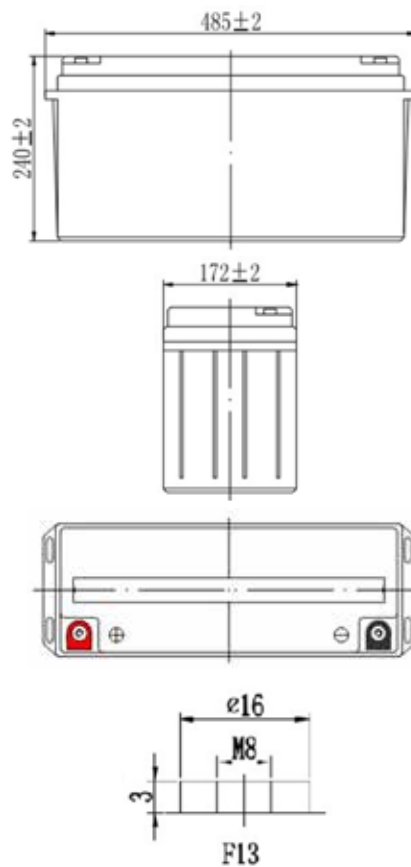


AGM IBP 12-150
Rated capacity 150 A·h



SPECIFICATIONS

Rated voltage	12 V
Number of elements.....	6
Rated capacity (25°C)	
• 10 hour discharge (10.8 V).....	150 A·h
• 1 hour discharge (10.5 V).....	87,1 A·h
Maximum discharge current (25 °C).....	1200 A
Cyclic mode (14.4 – 14.7 V)	
• Maximum charging current.....	45 A
• Temperature compensation.....	30 mV/°C
Float mode (13.5 – 13.8 V)	
• Temperature compensation.....	18 mV/°C
Self discharge.....	3% of capacity per month at 25 °C
Internal resistance of fully charged battery (25 °C)	2,7 mOhm
Length.....	485 (±2) mm
Height.....	240 (±1) mm
Total height.....	240 (±1) mm
Width.....	172 (±1) mm
Connection.....	M8
Weight (±5%).....	43 kg

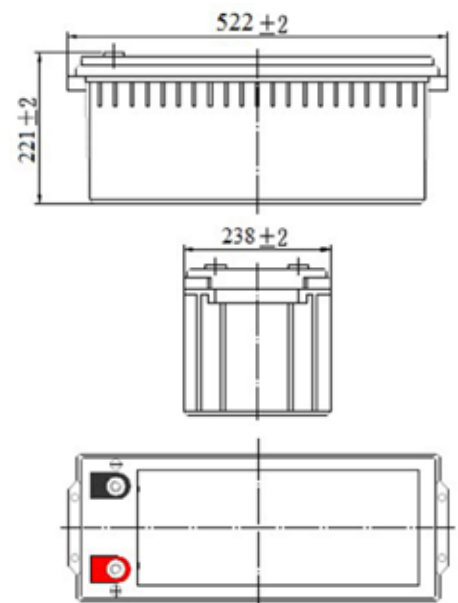


AGM IBP 12-180
Rated capacity 180 A·h



SPECIFICATIONS

Rated voltage	12 V
Number of elements.....	6
Rated capacity (25°C)	
• 10 hour discharge (10.8 V).....	180 A·h
• 1 hour discharge (10.5 V).....	105 A·h
Maximum discharge current (25 °C).....	1800 A
Cyclic mode (14.4 – 14.7 V)	
• Maximum charging current.....	36 A
• Temperature compensation.....	30 mV/°C
Float mode (13.5 – 13.8 V)	
• Temperature compensation.....	19 mV/°C
Self discharge.....	3% of capacity per month at 25 °C
Internal resistance of fully charged battery (25 °C)	2,7 mOhm
Length.....	522 (±2) mm
Height.....	221 (±1) mm
Total height.....	221 (±1) mm
Width.....	238 (±1) mm
Bolt connection.....	M8
Weight (±5%).....	52,5 kg



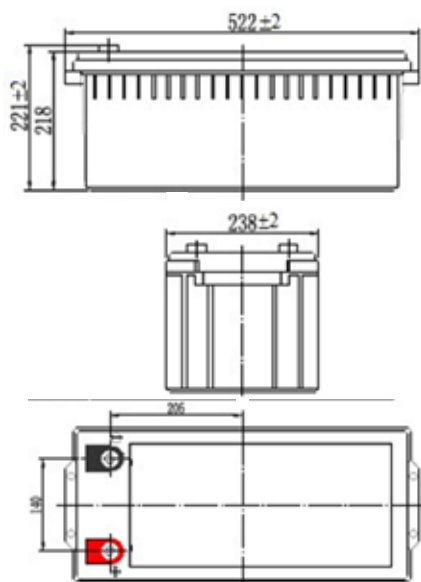


AGM ИВР 12-200
Номинальная емкость 200 А·ч



ТЕХНИЧЕСКИЕ ДАННЫЕ И ХАРАКТЕРИСТИКИ

Номинальное напряжение	12 В
Число элементов.....	6
Номинальная ёмкость (25°C)	
• 10 часовой разряд (10.8 В).....	200 А·ч
• 1 часовой разряд (10.5 В).....	116 А·ч
Максимальный разрядный ток (25 °С)	2000 А
Циклический режим (14.4 – 14.7 В)	
• Максимальный зарядный ток.....	40 А
• Температурная компенсация.....	30 мВ/°С
Буферный режим (13.5 – 13.8 В)	
• Температурная компенсация.....	18 мВ/°С
Саморазряд	3% ёмкости в месяц при 25 °С
Внутреннее сопротивление полностью заряженной батареи (25 °С).....	2,5 мОм
Длина	522 (±2) мм
Высота	221 (±1) мм
Полная высота.....	221 (±1) мм
Ширина.....	238 (±1) мм
Выводы	M8
Вес (±5%).....	52,5 кг

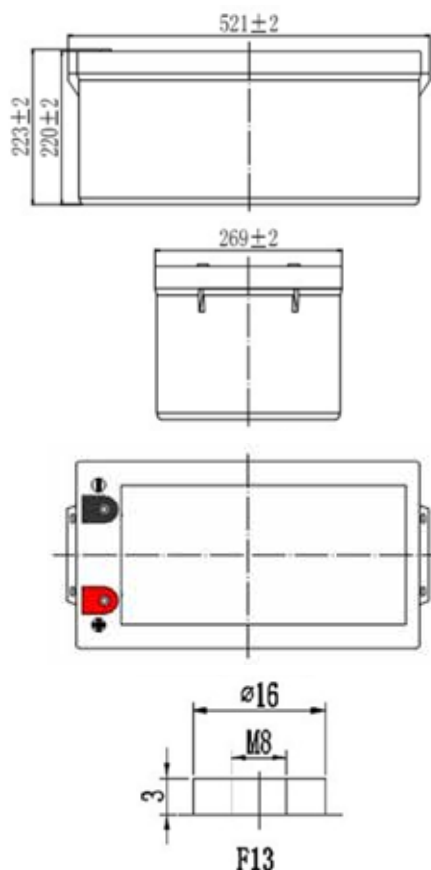


AGM ИВР 12-230
Номинальная емкость 230 А·ч



ТЕХНИЧЕСКИЕ ДАННЫЕ И ХАРАКТЕРИСТИКИ

Номинальное напряжение	12 В
Число элементов.....	6
Номинальная ёмкость (25°C)	
• 10 часовой разряд (10.8 В).....	230 А·ч
• 1 часовой разряд (10.5 В).....	132,5 А·ч
Максимальный разрядный ток (25 °С)	2300 А
Циклический режим (14.4 – 14.7 В)	
• Максимальный зарядный ток.....	46 А
• Температурная компенсация.....	30 мВ/°С
Буферный режим (13.5 – 13.8 В)	
• Температурная компенсация.....	18 мВ/°С
Саморазряд	3% ёмкости в месяц при 25 °С
Внутреннее сопротивление полностью заряженной батареи (25 °С).....	2,5 мОм
Длина	521 (±2) мм
Высота	220 (±1) мм
Полная высота.....	223 (±1) мм
Ширина.....	269 (±1) мм
Выводы	M8
Вес (±5%).....	66,5 кг



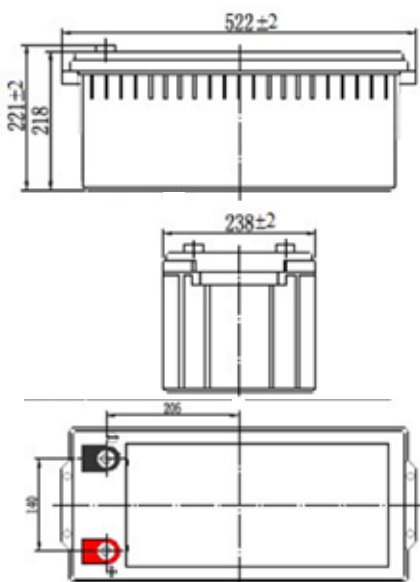


AGM IBP 12-200
Rated capacity 200 A·ч



SPECIFICATIONS

Rated voltage	12 V
Number of elements.....	6
Rated capacity (25°C)	
• 10 hour discharge (10.8 V).....	200 A·h
• 1 hour discharge (10.5 V).....	116 A·h
Maximum discharge current (25 °C).....	2000 A
Cyclic mode (14.4 – 14.7 V)	
• Maximum charging current.....	40 A
• Temperature compensation.....	30 mV/°C
Float mode (13.5 – 13.8 V)	
• Temperature compensation.....	18 mV/°C
Self discharge.....	3% of capacity per month at 25 °C
Internal resistance of fully charged battery (25 °C)	2,5 mOhm
Length.....	522 (±2) mm
Height.....	221 (±1) mm
Total height.....	221 (±1) mm
Width.....	238 (±1) mm
Bolt connection.....	M8
Weight (±5%).....	52,8 kg

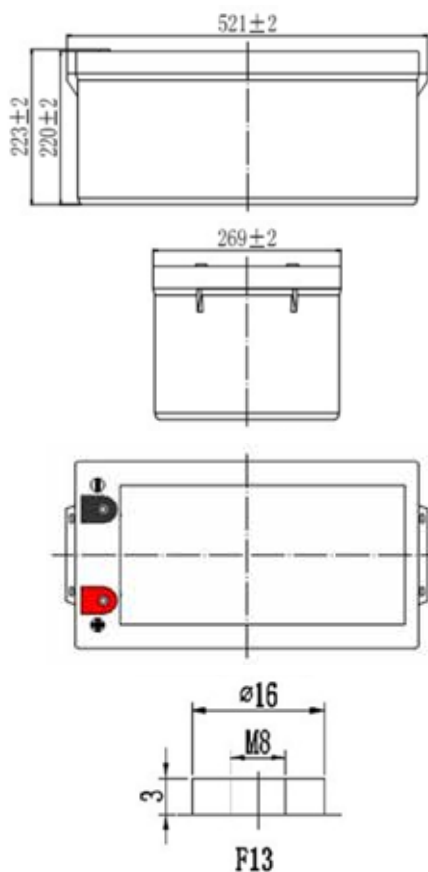


AGM IBP 12-230
Rated capacity 230 A·ч



SPECIFICATIONS

Rated voltage	12 V
Number of elements.....	6
Rated capacity (25°C)	
• 10 hour discharge (10.8 V).....	230 A·h
• 1 hour discharge (10.5 V).....	132,5 A·h
Maximum discharge current (25 °C).....	2300 A
Cyclic mode (14.4 – 14.7 V)	
• Maximum charging current.....	46 A
• Temperature compensation.....	30 mV/°C
Float mode (13.5 – 13.8 V)	
• Temperature compensation.....	18 mV/°C
Self discharge.....	3% of capacity per month at 25 °C
Internal resistance of fully charged battery (25 °C)	2,5 mOhm
Length.....	521 (±2) mm
Height.....	220 (±1) mm
Total height.....	223 (±1) mm
Width.....	269 (±1) mm
Connection.....	M8
Weight (±5%).....	66,5 kg





Свинцово-кислотные аккумуляторные батареи серии FT, произведенные по технологии AGM, предназначены для использования в качестве резервных источников постоянного тока в установках бесперебойного электропитания питания систем телекоммуникаций, связи, автоматики или в составе другого технологического оборудования.

Батареи предназначены для эксплуатации в закрытых помещениях с естественной вентиляцией в буферном режиме, обеспечивая питание нагрузки постоянным током в аварийных случаях или в циклическом режиме, который представляет собой последовательное чередование разрядов и зарядов. Батареи эксплуатируются на изолированных стеллажах или в специальных батарейных шкафах в вертикальном положении. Фронтальное расположение клемм обеспечивает удобство монтажа и контрольных замеров.



Область применения

- > 19 и 23-дюймовые телекоммуникационные стойки и шкафы.
- > Базовые станции сотовой связи, телефонные станции.
- > Системы сигнализации, автоматики, пожарной и охранной сигнализации.
- > Источники бесперебойного питания, системы резервного и автономного электроснабжения.
- > Альтернативная энергетика.
- > Автоматика на железнодорожном и воздушном транспорте.

Рабочий диапазон температур

Хранение от -20 °С до +60 °С.
Разряд от -20 °С до +60 °С.
Заряд от -10 °С до +60 °С.

Срок службы

В буферном режиме (25 °С): до 12 лет.
В циклическом режиме: до 1400 циклов при 30% глубине разряда.

Особенности и преимущества

- > Габариты аккумуляторов разработаны специально для установки 19" и 23" стойки и шкафы.
- > Фронтальное расположение борнов обеспечивает удобство монтажа и обслуживания.
- > Срок службы в режиме постоянного подзаряда до 12 лет.
- > Отсутствует газовыделение, что делает возможным эксплуатацию в производственных помещениях с работающим персоналом.
- > Пластированные положительные и отрицательные электроды из высококачественного свинцово-кальциевого сплава, что обеспечивает низкий саморазряд и высокую конструктивную прочность решетки.
- > Возможность монтажа и эксплуатации в горизонтальном положении.
- > Исключены утечки кислоты, гарантируется безопасная эксплуатация с другим оборудованием.
- > Необслуживаемые. Не требуют долива воды. Высокая плотность энергии.
- > Корпус выполнен из огнеупорного пластика ABS. Надежная система уплотнения выводов.

Стандарты и сертификаты

Декларация о соответствии ГОСТ 12.2.007.12-88; ГОСТ Р МК 60896-22-2015.



Lead-acid batteries of the FT series, manufactured using AGM technology, are intended for use as backup DC sources in uninterruptible power supply systems for telecommunications, communications, automation systems or as part of other technological equipment.

Batteries are designed for operation in enclosed spaces with natural ventilation in floating mode, providing power to the load with direct current in emergency cases, which is a sequential alternation of discharges and charges. Batteries are intended for installation on insulated racks or in special battery cabinets in a vertical position. The front arrangement of terminals provides convenience of installation and control measurements.



Application area

- > 19" and 23" telecommunication racks and cabinets.
- > Cell phone base stations, telephone stations.
- > Security and fire alarm systems.
- > Control and access systems.
- > Uninterruptible power supplies, backup power sources and autonomous power supply systems.
- > Alternative energy.
- > Automation in railway and air transport.
- > Various fields of instrumentation.

Working temperature range

Storage from -20 °C to +60 °C.
Discharge from -20 °C to +60 °C.
Charge from -10 °C to +60 °C.

Life time

Float mode (25 °C): 12 years.
Cyclic mode: up to 1400 cycles at 30% discharge depth.

Features and Benefits

- > Battery dimensions are designed specifically for installation of 19" and 23" racks and cabinets.
- > The frontal location of the drills provides ease of installation and maintenance.
- > Service life in the mode of constant recharging up to 12 years.
- > No gas emission makes it possible to operate in industrial premises with working personnel.
- > Pasted positive and negative electrodes made of high-quality lead-calcium alloy, which ensures low self-discharge and high structural strength of the grid.
- > Possibility of installation and operation in a horizontal position.
- > Acid leaks are excluded, safe operation with other equipment is guaranteed.
- > Maintenance free. Do not require topping up water. High energy density.
- > The body is made of fire-resistant ABS plastic. Reliable sealing system.

Standards and certificates

Declaration of conformity GOST 12.2.007.12-88; GOST R IEC 60896-22-2015.



AGM 12V FT-35

Номинальная емкость 35 А·ч



ТЕХНИЧЕСКИЕ ДАННЫЕ И ХАРАКТЕРИСТИКИ

Номинальное напряжение	12 В
Число элементов	6
Номинальная ёмкость (25°C)	
• 10 часовой разряд (10.8 В)	35 А·ч
• 5 часовой разряд (10.8 В)	28,7 А·ч
• 1 часовой разряд (10.5 В)	17,5 А·ч
Максимальный разрядный ток (25 °С)	350 А
Циклический режим (14.4 – 14.7 В)	
• Максимальный зарядный ток	7,5 А
• Температурная компенсация	30 мВ/°С
Буферный режим (13.5 – 13.8 В)	
• Температурная компенсация	18 мВ/°С
Саморазряд	1,5% ёмкости в месяц при 25 °С
Внутреннее сопротивление полностью заряженной батареи (25 °С)	8 мОм
Длина	291 (±2) мм
Высота	221 (±1) мм
Ширина	106 (±1) мм
Выводы	M6
Вес (±3%)	13 кг

AGM 12V FT-50

Номинальная емкость 50 А·ч



ТЕХНИЧЕСКИЕ ДАННЫЕ И ХАРАКТЕРИСТИКИ

Номинальное напряжение	12 В
Число элементов	6
Номинальная ёмкость (25°C)	
• 10 часовой разряд (10.8 В)	50 А·ч
• 5 часовой разряд (10.8 В)	41 А·ч
• 1 часовой разряд (10.5 В)	25 А·ч
Максимальный разрядный ток (25 °С)	500 А
Циклический режим (14.4 – 14.7 В)	
• Максимальный зарядный ток	10 А
• Температурная компенсация	30 мВ/°С
Буферный режим (13.5 – 13.8 В)	
• Температурная компенсация	18 мВ/°С
Саморазряд	1,5% ёмкости в месяц при 25 °С
Внутреннее сопротивление полностью заряженной батареи (25 °С)	7,5 мОм
Длина	291 (±2) мм
Высота	221 (±1) мм
Ширина	106 (±1) мм
Выводы	M6
Вес (±3%)	16,2 кг

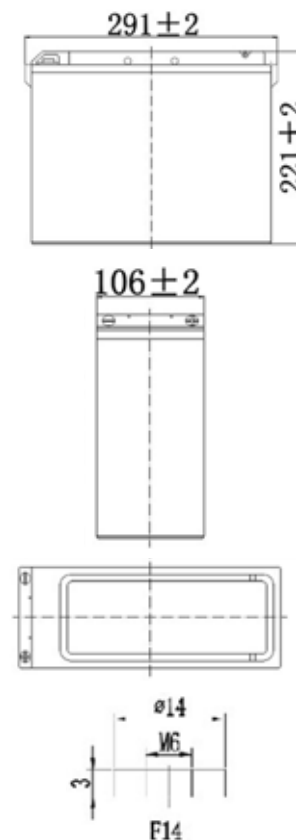
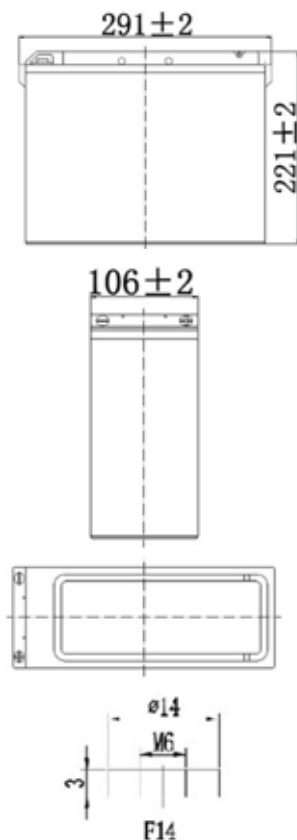
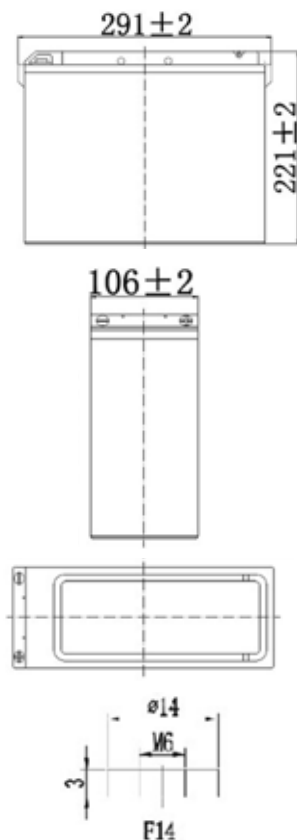
AGM 12V FT-55

Номинальная емкость 55 А·ч



ТЕХНИЧЕСКИЕ ДАННЫЕ И ХАРАКТЕРИСТИКИ

Номинальное напряжение	12 В
Число элементов	6
Номинальная ёмкость (25°C)	
• 10 часовой разряд (10.8 В)	55 А·ч
• 5 часовой разряд (10.8 В)	41,5 А·ч
• 1 часовой разряд (10.5 В)	27,5 А·ч
Максимальный разрядный ток (25 °С)	550 А
Циклический режим (14.4 – 14.7 В)	
• Максимальный зарядный ток	10 А
• Температурная компенсация	30 мВ/°С
Буферный режим (13.5 – 13.8 В)	
• Температурная компенсация	18 мВ/°С
Саморазряд	1,5% ёмкости в месяц при 25 °С
Внутреннее сопротивление полностью заряженной батареи (25 °С)	5,3 мОм
Длина	291 (±2) мм
Высота	221 (±1) мм
Ширина	106 (±1) мм
Выводы	M6
Вес (±3%)	17,4 кг





AGM 12V FT-35
Rated capacity 35 A·h



SPECIFICATIONS

Rated voltage	12 V
Number of elements.....	6
Rated capacity (25°C)	
• 10 hour discharge (10.8 V).....	35 A·h
• 5 hour discharge (10.8 V).....	28,7 A·h
• 1 hour discharge (10.5 V).....	17,5 A·h
Maximum discharge current (25 °C).....	350 A
Cyclic mode (14.4 – 14.7 V)	
• Maximum charging current.....	7,5 A
• Temperature compensation.....	30 mV/°C
Float mode (13.5 – 13.8 V)	
• Temperature compensation.....	18 mV/°C
Self discharge.....	1,5% of capacity per month at 25 °C
Internal resistance of fully charged battery (25 °C)	8 mOhm
Length.....	291 (±2) mm
Height.....	221 (±1) mm
Width.....	106 (±1) mm
Bolt connection.....	M86
Weight (±3%).....	13 kg

AGM 12V FT-50
Rated capacity 50 A·h



SPECIFICATIONS

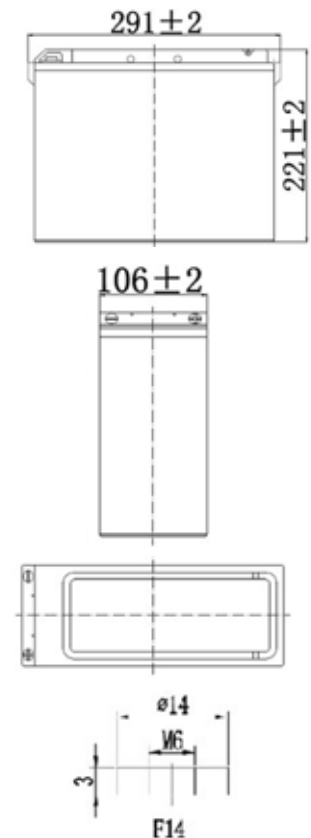
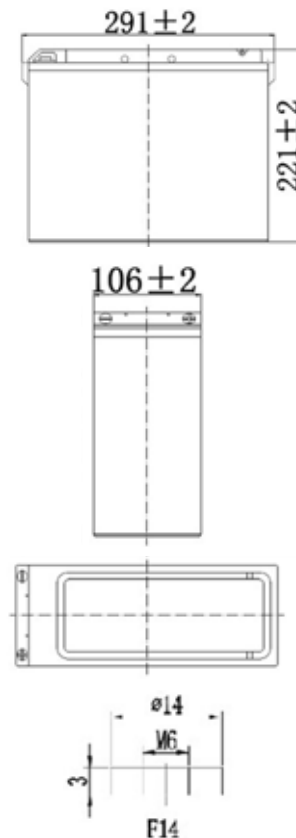
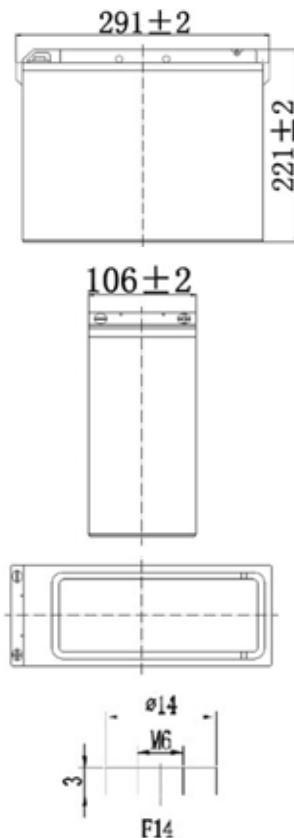
Rated voltage	12 V
Number of elements.....	6
Rated capacity (25°C)	
• 10 hour discharge (10.8 V).....	50 A·h
• 5 hour discharge (10.8 V).....	41 A·h
• 1 hour discharge (10.5 V).....	25 A·h
Maximum discharge current (25 °C).....	500 A
Cyclic mode (14.4 – 14.7 V)	
• Maximum charging current.....	10 A
• Temperature compensation.....	30 mV/°C
Float mode (13.5 – 13.8 V)	
• Temperature compensation.....	18 mV/°C
Self discharge.....	1,5% of capacity per month at 25 °C
Internal resistance of fully charged battery (25 °C)	7,5 mOhm
Length.....	291 (±2) mm
Height.....	221 (±1) mm
Width.....	106 (±1) mm
Bolt connection.....	M86
Weight (±3%).....	16,2 kg

AGM 12V FT-55
Rated capacity 55 A·h



SPECIFICATIONS

Rated voltage	12 V
Number of elements.....	6
Rated capacity (25°C)	
• 10 hour discharge (10.8 V).....	55 A·h
• 5 hour discharge (10.8 V).....	41,5 A·h
• 1 hour discharge (10.5 V).....	27,5 A·h
Maximum discharge current (25 °C).....	550 A
Cyclic mode (14.4 – 14.7 V)	
• Maximum charging current.....	10 A
• Temperature compensation.....	30 mV/°C
Float mode (13.5 – 13.8 V)	
• Temperature compensation.....	18 mV/°C
Self discharge.....	1,5% of capacity per month at 25 °C
Internal resistance of fully charged battery (25 °C)	3 mOhm
Length.....	291 (±2) mm
Height.....	221 (±1) mm
Width.....	106 (±1) mm
Bolt connection.....	M86
Weight (±3%).....	17,4 kg





AGM 12V FT-60

Номинальная емкость 60 А·ч



ТЕХНИЧЕСКИЕ ДАННЫЕ И ХАРАКТЕРИСТИКИ

Номинальное напряжение	12 В
Число элементов	6
Номинальная ёмкость (25°C)	
• 10 часовой разряд (10.8 В)	60 А·ч
• 5 часовой разряд (10.8 В)	49,2 А·ч
• 1 часовой разряд (10.5 В)	30 А·ч
Максимальный разрядный ток (25 °С)	600 А
Циклический режим (14.4 – 14.7 В)	
• Максимальный зарядный ток	12 А
• Температурная компенсация	30 мВ/°С
Буферный режим (13.5 – 13.8 В)	
• Температурная компенсация	18 мВ/°С
Саморазряд	1,5% ёмкости в месяц при 25 °С
Внутреннее сопротивление полностью заряженной батареи (25 °С)	6,5 мОм
Длина	291 (±2) мм
Высота	221 (±1) мм
Ширина	106 (±1) мм
Выводы	M6
Вес (±3%)	18 кг

AGM 12V FT-65

Номинальная емкость 65 А·ч



ТЕХНИЧЕСКИЕ ДАННЫЕ И ХАРАКТЕРИСТИКИ

Номинальное напряжение	12 В
Число элементов	6
Номинальная ёмкость (25°C)	
• 10 часовой разряд (10.8 В)	65 А·ч
• 5 часовой разряд (10.8 В)	55,4 А·ч
• 1 часовой разряд (10.5 В)	32,5 А·ч
Максимальный разрядный ток (25 °С)	650 А
Циклический режим (14.4 – 14.7 В)	
• Максимальный зарядный ток	13 А
• Температурная компенсация	30 мВ/°С
Буферный режим (13.5 – 13.8 В)	
• Температурная компенсация	18 мВ/°С
Саморазряд	1,5% ёмкости в месяц при 25 °С
Внутреннее сопротивление полностью заряженной батареи (25 °С)	6,5 мОм
Длина	291 (±2) мм
Высота	253 (±1) мм
Ширина	106 (±1) мм
Выводы	M6
Вес (±3%)	19,7 кг

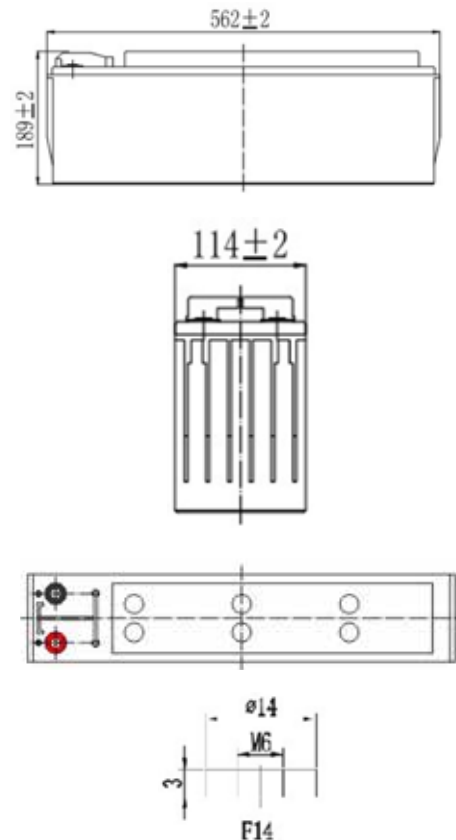
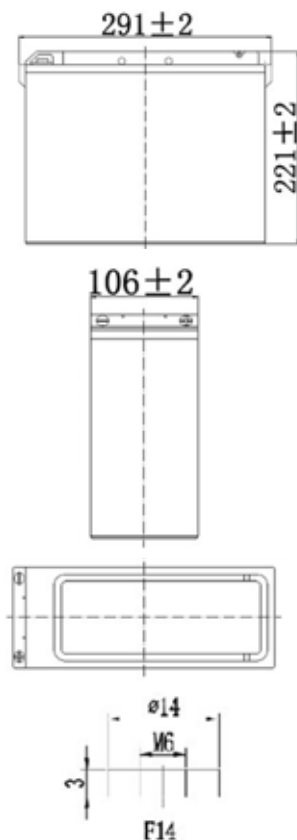
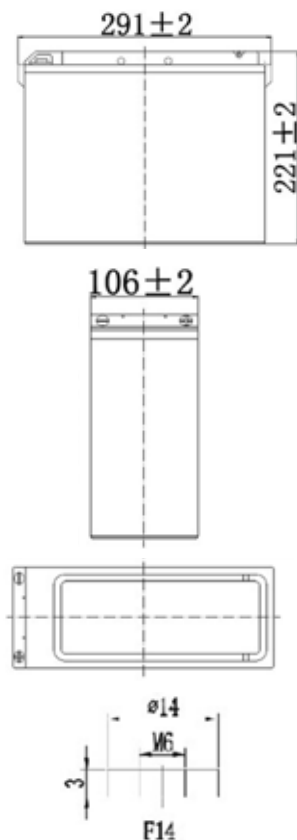
AGM 12V FT-70

Номинальная емкость 70 А·ч



ТЕХНИЧЕСКИЕ ДАННЫЕ И ХАРАКТЕРИСТИКИ

Номинальное напряжение	12 В
Число элементов	6
Номинальная ёмкость (25°C)	
• 10 часовой разряд (10.8 В)	70 А·ч
• 5 часовой разряд (10.8 В)	57,4 А·ч
• 1 часовой разряд (10.5 В)	35 А·ч
Максимальный разрядный ток (25 °С)	700 А
Циклический режим (14.4 – 14.7 В)	
• Максимальный зарядный ток	14 А
• Температурная компенсация	30 мВ/°С
Буферный режим (13.5 – 13.8 В)	
• Температурная компенсация	18 мВ/°С
Саморазряд	1,5% ёмкости в месяц при 25 °С
Внутреннее сопротивление полностью заряженной батареи (25 °С)	6,5 мОм
Длина	562 (±2) мм
Высота	189 (±1) мм
Ширина	114 (±1) мм
Выводы	M8
Вес (±3%)	25,7 кг





AGM 12V FT-60
Rated capacity 60 A·h



SPECIFICATIONS

Rated voltage	12 V
Number of elements.....	6
Rated capacity (25°C)	
• 10 hour discharge (10.8 V).....	60 A·h
• 5 hour discharge (10.8 V).....	49,2 A·h
• 1 hour discharge (10.5 V).....	30 A·h
Maximum discharge current (25 °C).....	600 A
Cyclic mode (14.4 – 14.7 V)	
• Maximum charging current.....	12 A
• Temperature compensation.....	30 mV/°C
Float mode (13.5 – 13.8 V)	
• Temperature compensation.....	18 mV/°C
Self discharge.....	1,5% of capacity per month at 25 °C
Internal resistance of fully charged battery (25 °C)	6,5 mOhm
Length.....	291 (±2) mm
Height.....	221 (±1) mm
Width.....	106 (±1) mm
Bolt connection.....	M6
Weight (±3%).....	18 kg

AGM 12V FT-65
Rated capacity 65 A·h



SPECIFICATIONS

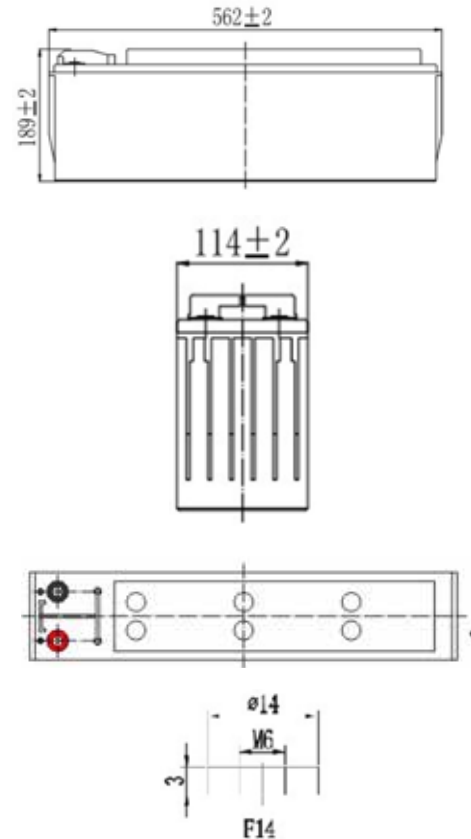
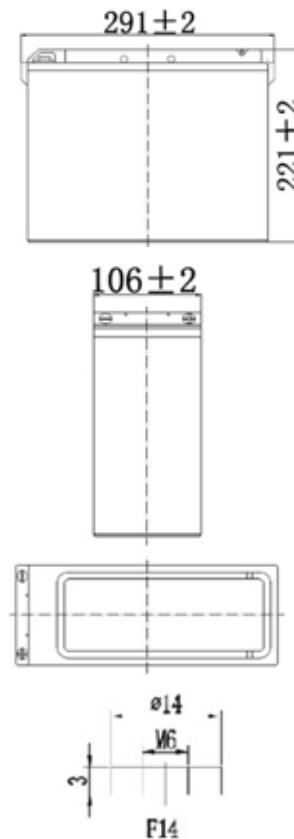
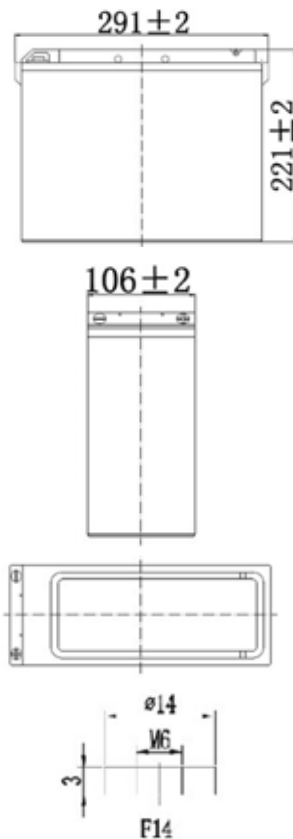
Rated voltage	12 V
Number of elements.....	6
Rated capacity (25°C)	
• 10 hour discharge (10.8 V).....	65 A·h
• 5 hour discharge (10.8 V).....	55,4 A·h
• 1 hour discharge (10.5 V).....	32,5 A·h
Maximum discharge current (25 °C).....	650 A
Cyclic mode (14.4 – 14.7 V)	
• Maximum charging current.....	13 A
• Temperature compensation.....	30 mV/°C
Float mode (13.5 – 13.8 V)	
• Temperature compensation.....	18 mV/°C
Self discharge.....	1,5% of capacity per month at 25 °C
Internal resistance of fully charged battery (25 °C)	6,5 mOhm
Length.....	291 (±2) mm
Height.....	258 (±1) mm
Width.....	106 (±1) mm
Bolt connection.....	M6
Weight (±3%).....	19,7 kg

AGM 12V FT-70
Rated capacity 70 A·h



SPECIFICATIONS

Rated voltage	12 V
Number of elements.....	6
Rated capacity (25°C)	
• 10 hour discharge (10.8 V).....	55 A·h
• 5 hour discharge (10.8 V).....	41,5 A·h
• 1 hour discharge (10.5 V).....	27,5 A·h
Maximum discharge current (25 °C).....	550 A
Cyclic mode (14.4 – 14.7 V)	
• Maximum charging current.....	10 A
• Temperature compensation.....	30 mV/°C
Float mode (13.5 – 13.8 V)	
• Temperature compensation.....	18 mV/°C
Self discharge.....	1,5% of capacity per month at 25 °C
Internal resistance of fully charged battery (25 °C)	3 mOhm
Length.....	291 (±2) mm
Height.....	221 (±1) mm
Width.....	106 (±1) mm
Bolt connection.....	M86
Weight (±3%).....	17,4 kg





AGM 12V FT-80

Номинальная ёмкость 80 А·ч



ТЕХНИЧЕСКИЕ ДАННЫЕ И ХАРАКТЕРИСТИКИ

Номинальное напряжение	12 В
Число элементов	6
Номинальная ёмкость (25°C)	
• 10 часовой разряд (10.8 В)	80 А·ч
• 5 часовой разряд (10.8 В)	65,6 А·ч
• 1 часовой разряд (10.5 В)	40 А·ч
Максимальный разрядный ток (25 °С)	800 А
Циклический режим (14.4 – 14.7 В)	
• Максимальный зарядный ток	16 А
• Температурная компенсация	30 мВ/°С
Буферный режим (13.5 – 13.8 В)	
• Температурная компенсация	18 мВ/°С
Саморазряд	1,5% ёмкости в месяц при 25 °С
Внутреннее сопротивление полностью заряженной батареи (25 °С)	6,5 мОм
Длина	562 (±2) мм
Высота	189 (±1) мм
Ширина	114 (±1) мм
Выводы	M8
Вес (±3%)	25,7 кг

AGM 12V FT-90

Номинальная ёмкость 90 А·ч



ТЕХНИЧЕСКИЕ ДАННЫЕ И ХАРАКТЕРИСТИКИ

Номинальное напряжение	12 В
Число элементов	6
Номинальная ёмкость (25°C)	
• 10 часовой разряд (10.8 В)	90 А·ч
• 5 часовой разряд (10.8 В)	73,8 А·ч
• 1 часовой разряд (10.5 В)	45 А·ч
Максимальный разрядный ток (25 °С)	900 А
Циклический режим (14.4 – 14.7 В)	
• Максимальный зарядный ток	18 А
• Температурная компенсация	30 мВ/°С
Буферный режим (13.5 – 13.8 В)	
• Температурная компенсация	18 мВ/°С
Саморазряд	1,5% ёмкости в месяц при 25 °С
Внутреннее сопротивление полностью заряженной батареи (25 °С)	5,1 мОм
Длина	410 (±2) мм
Высота	293 (±1) мм
Ширина	112 (±1) мм
Выводы	M8
Вес (±3%)	28,5 кг

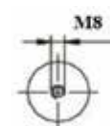
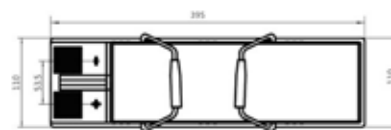
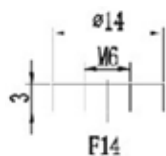
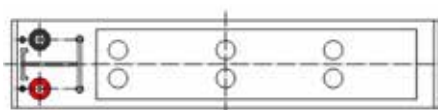
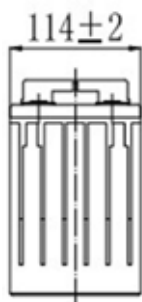
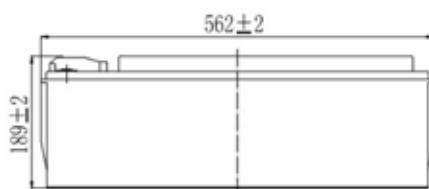
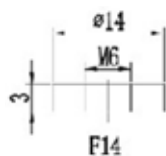
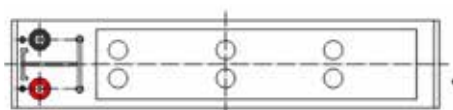
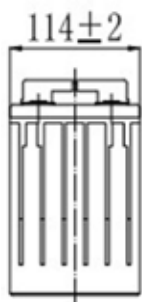
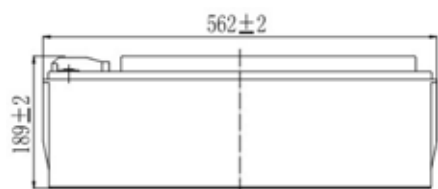
AGM 12V FT-100

Номинальная ёмкость 100 А·ч



ТЕХНИЧЕСКИЕ ДАННЫЕ И ХАРАКТЕРИСТИКИ

Номинальное напряжение	12 В
Число элементов	6
Номинальная ёмкость (25°C)	
• 10 часовой разряд (10.8 В)	100 А·ч
• 5 часовой разряд (10.8 В)	82 А·ч
• 1 часовой разряд (10.5 В)	50 А·ч
Максимальный разрядный ток (25 °С)	1000 А
Циклический режим (14.4 – 14.7 В)	
• Максимальный зарядный ток	20 А
• Температурная компенсация	30 мВ/°С
Буферный режим (13.5 – 13.8 В)	
• Температурная компенсация	18 мВ/°С
Саморазряд	1,5% ёмкости в месяц при 25 °С
Внутреннее сопротивление полностью заряженной батареи (25 °С)	4,5 мОм
Длина	410 (±2) мм
Высота	293 (±1) мм
Ширина	112 (±1) мм
Выводы	M8
Вес (±3%)	33 кг



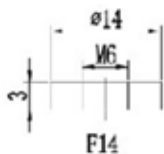
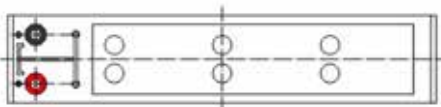
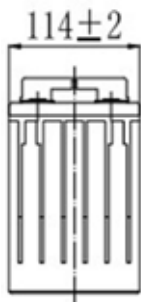
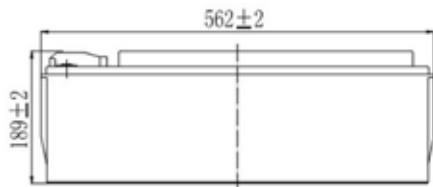


AGM 12V FT-80
Rated capacity 80 A·h



SPECIFICATIONS

Rated voltage	12 V
Number of elements.....	6
Rated capacity (25°C)	
• 10 hour discharge (10.8 V).....	80 A·h
• 5 hour discharge (10.8 V).....	32,6 A·h
• 1 hour discharge (10.5 V).....	40 A·h
Maximum discharge current (25 °C).....	800 A
Cyclic mode (14.4 – 14.7 V)	
• Maximum charging current.....	16 A
• Temperature compensation.....	30 mV/°C
Float mode (13.5 – 13.8 V)	
• Temperature compensation.....	18 mV/°C
Self discharge.....	1,5% of capacity per month at 25 °C
Internal resistance of fully charged battery (25 °C)	6,5 mOhm
Length.....	562 (±2) mm
Height.....	189 (±1) mm
Width.....	114 (±1) mm
Bolt connection.....	M8
Weight (±3%).....	25,7 kg

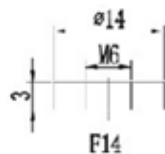
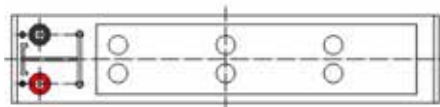
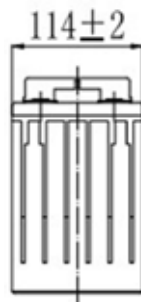
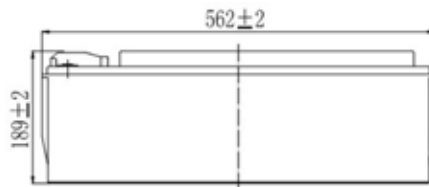


AGM 12V FT-90
Rated capacity 90 A·h



SPECIFICATIONS

Rated voltage	12 V
Number of elements.....	6
Rated capacity (25°C)	
• 10 hour discharge (10.8 V).....	90 A·h
• 5 hour discharge (10.8 V).....	73,8 A·h
• 1 hour discharge (10.5 V).....	45 A·h
Maximum discharge current (25 °C).....	900 A
Cyclic mode (14.4 – 14.7 V)	
• Maximum charging current.....	18 A
• Temperature compensation.....	30 mV/°C
Float mode (13.5 – 13.8 V)	
• Temperature compensation.....	18 mV/°C
Self discharge.....	1,5% of capacity per month at 25 °C
Internal resistance of fully charged battery (25 °C)	5,1 mOhm
Length.....	410 (±2) mm
Height.....	293 (±1) mm
Width.....	112 (±1) mm
Bolt connection.....	M8
Weight (±3%).....	28,5 kg

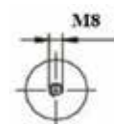
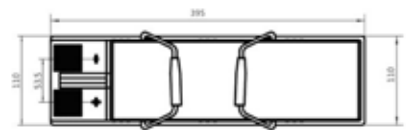


AGM 12V FT-100
Rated capacity 100 A·h



SPECIFICATIONS

Rated voltage	12 V
Number of elements.....	6
Rated capacity (25°C)	
• 10 hour discharge (10.8 V).....	100 A·h
• 5 hour discharge (10.8 V).....	82 A·h
• 1 hour discharge (10.5 V).....	50 A·h
Maximum discharge current (25 °C).....	1000 A
Cyclic mode (14.4 – 14.7 V)	
• Maximum charging current.....	20 A
• Temperature compensation.....	30 mV/°C
Float mode (13.5 – 13.8 V)	
• Temperature compensation.....	18 mV/°C
Self discharge.....	1,5% of capacity per month at 25 °C
Internal resistance of fully charged battery (25 °C)	4,5 mOhm
Length.....	410 (±2) mm
Height.....	293 (±1) mm
Width.....	112 (±1) mm
Bolt connection.....	M8
Weight (±3%).....	33 kg





AGM 12V FT-105

Номинальная емкость 105 А·ч



ТЕХНИЧЕСКИЕ ДАННЫЕ И ХАРАКТЕРИСТИКИ

Номинальное напряжение	12 В
Число элементов	6
Номинальная ёмкость (25°C)	
• 10 часовой разряд (10.8 В)	105 А·ч
• 5 часовой разряд (10.8 В)	85,5 А·ч
• 1 часовой разряд (10.5 В)	56,3 А·ч
Максимальный разрядный ток (25 °С)	1050 А8
Циклический режим (14.4 – 14.7 В)	
• Максимальный зарядный ток	21 А
• Температурная компенсация	30 мВ/°С
Буферный режим (13.5 – 13.8 В)	
• Температурная компенсация	18 мВ/°С
Саморазряд	1,5% ёмкости в месяц при 25 °С
Внутреннее сопротивление полностью заряженной батареи (25 °С)	4,5 мОм
Длина	506 (±2) мм
Высота	231 (±1) мм
Ширина	112 (±1) мм
Выводы	M8
Вес (±3%)	30,3 кг

AGM 12V FT-125

Номинальная емкость 125 А·ч



ТЕХНИЧЕСКИЕ ДАННЫЕ И ХАРАКТЕРИСТИКИ

Номинальное напряжение	12 В
Число элементов	6
Номинальная ёмкость (25°C)	
• 10 часовой разряд (10.8 В)	125 А·ч
• 5 часовой разряд (10.8 В)	102,5 А·ч
• 1 часовой разряд (10.5 В)	62,5 А·ч
Максимальный разрядный ток (25 °С)	1250 А
Циклический режим (14.4 – 14.7 В)	
• Максимальный зарядный ток	25 А
• Температурная компенсация	30 мВ/°С
Буферный режим (13.5 – 13.8 В)	
• Температурная компенсация	18 мВ/°С
Саморазряд	1,5% ёмкости в месяц при 25 °С
Внутреннее сопротивление полностью заряженной батареи (25 °С)	4,0 мОм
Длина	565 (±2) мм
Высота	294 (±1) мм
Ширина	112 (±1) мм
Выводы	M8
Вес (±3%)	41,2 кг

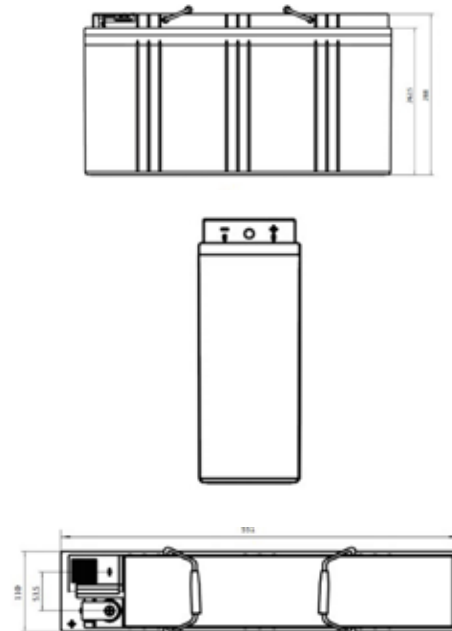
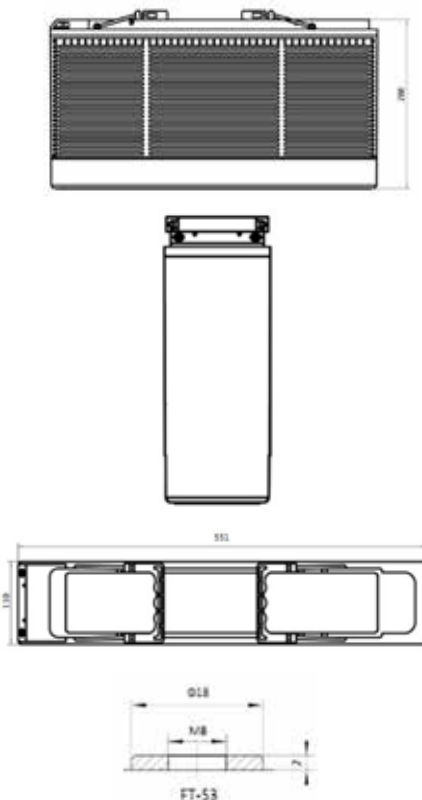
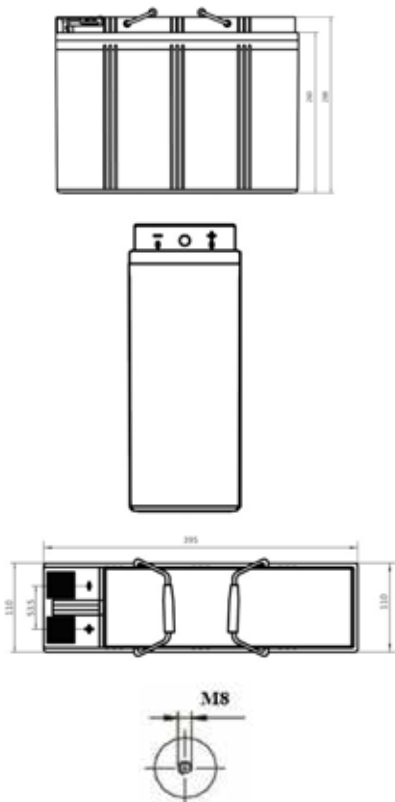
AGM 12V FT-150

Номинальная емкость 150 А·ч



ТЕХНИЧЕСКИЕ ДАННЫЕ И ХАРАКТЕРИСТИКИ

Номинальное напряжение	12 В
Число элементов	6
Номинальная ёмкость (25°C)	
• 10 часовой разряд (10.8 В)	150 А·ч
• 5 часовой разряд (10.8 В)	123 А·ч
• 1 часовой разряд (10.5 В)	75 А·ч
Максимальный разрядный ток (25 °С)	1500 А
Циклический режим (14.4 – 14.7 В)	
• Максимальный зарядный ток	30 А
• Температурная компенсация	30 мВ/°С
Буферный режим (13.5 – 13.8 В)	
• Температурная компенсация	18 мВ/°С
Саморазряд	1,5% ёмкости в месяц при 25 °С
Внутреннее сопротивление полностью заряженной батареи (25 °С)	3,6 мОм
Длина	565 (±2) мм
Высота	294 (±1) мм
Ширина	112 (±1) мм
Выводы	M8
Вес (±3%)	51,2 кг





AGM 12V FT-105
Rated capacity 105 A·h



SPECIFICATIONS

Rated voltage	12 V
Number of elements.....	6
Rated capacity (25°C)	
• 10 hour discharge (10.8 V).....	105 A·h
• 5 hour discharge (10.8 V).....	85,5 A·h
• 1 hour discharge (10.5 V).....	56,3 A·h
Maximum discharge current (25 °C).....	1050 A
Cyclic mode (14.4 – 14.7 V)	
• Maximum charging current.....	21 A
• Temperature compensation.....	30 mV/°C
Float mode (13.5 – 13.8 V)	
• Temperature compensation.....	18 mV/°C
Self discharge	1,5% of capacity per month at 25 °C
Internal resistance of fully charged battery (25 °C)	4,5 mOhm
Length.....	506 (±2) mm
Height.....	231 (±1) mm
Width.....	112 (±1) mm
Bolt connection	M8
Weight (±3%).....	30,3 kg

AGM 12V FT-125
Rated capacity 125 A·h



SPECIFICATIONS

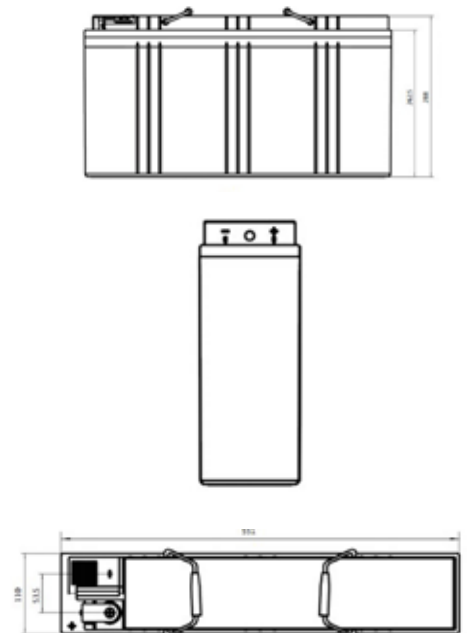
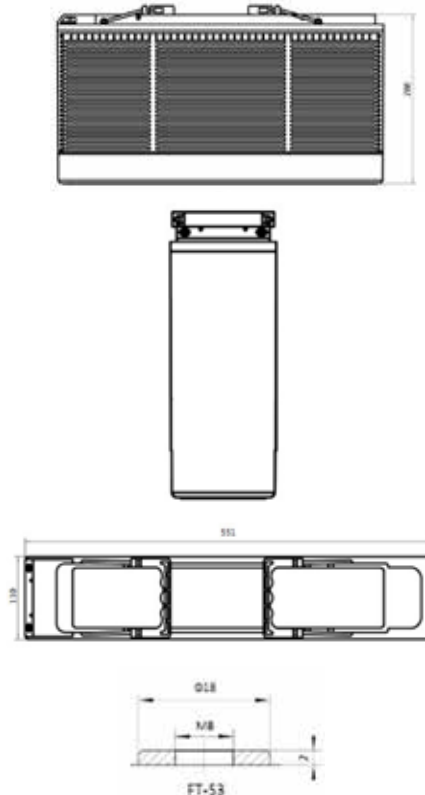
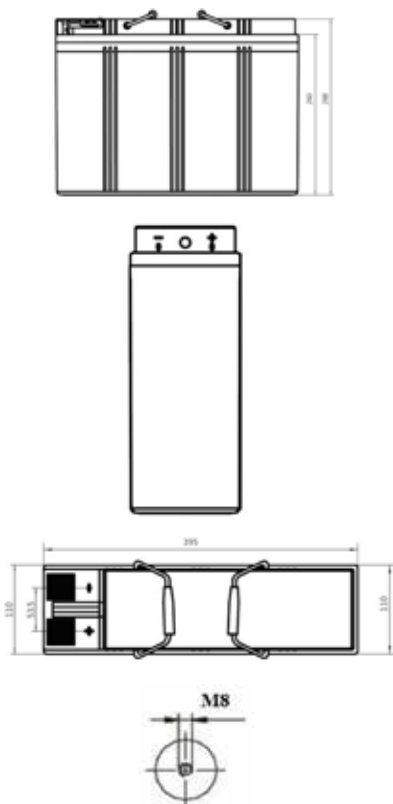
Rated voltage	12 V
Number of elements.....	6
Rated capacity (25°C)	
• 10 hour discharge (10.8 V).....	125 A·h
• 5 hour discharge (10.8 V).....	102,5 A·h
• 1 hour discharge (10.5 V).....	62,5 A·h
Maximum discharge current (25 °C).....	1250 A
Cyclic mode (14.4 – 14.7 V)	
• Maximum charging current.....	25 A
• Temperature compensation.....	30 mV/°C
Float mode (13.5 – 13.8 V)	
• Temperature compensation.....	18 mV/°C
Self discharge	1,5% of capacity per month at 25 °C
Internal resistance of fully charged battery (25 °C)	4,0 mOhm
Length.....	565 (±2) mm
Height.....	294 (±1) mm
Width.....	112 (±1) mm
Bolt connection	M8
Weight (±3%).....	41,2 kg

AGM 12V FT-150
Rated capacity 150 A·h



SPECIFICATIONS

Rated voltage	12 V
Number of elements.....	6
Rated capacity (25°C)	
• 10 hour discharge (10.8 V).....	150 A·h
• 5 hour discharge (10.8 V).....	123 A·h
• 1 hour discharge (10.5 V).....	75 A·h
Maximum discharge current (25 °C).....	1500 A
Cyclic mode (14.4 – 14.7 V)	
• Maximum charging current.....	30 A
• Temperature compensation.....	30 mV/°C
Float mode (13.5 – 13.8 V)	
• Temperature compensation.....	18 mV/°C
Self discharge	1,5% of capacity per month at 25 °C
Internal resistance of fully charged battery (25 °C)	3,6 mOhm
Length.....	565 (±2) mm
Height.....	294 (±1) mm
Width.....	112 (±1) mm
Bolt connection	M8
Weight (±3%).....	51,2 kg





AGM 12V FT-155

Номинальная емкость 155 А·ч



ТЕХНИЧЕСКИЕ ДАННЫЕ И ХАРАКТЕРИСТИКИ

Номинальное напряжение	12 В
Число элементов.....	6
Номинальная ёмкость (25°C)	
• 10 часовой разряд (10.8 В).....	155 А·ч
• 5 часовой разряд (10.8 В).....	127,1 А·ч
• 1 часовой разряд (10.5 В).....	75 А·ч
Максимальный разрядный ток (25 °С)	1550 А8
Циклический режим (14.4 – 14.7 В)	
• Максимальный зарядный ток.....	31 А
• Температурная компенсация.....	30 мВ/°С
Буферный режим (13.5 – 13.8 В)	
• Температурная компенсация.....	18 мВ/°С
Саморазряд	1,5% ёмкости в месяц при 25 °С
Внутреннее сопротивление полностью заряженной батареи (25 °С).....	3,6 мОм
Длина	565 (±2) мм
Высота	294 (±1) мм
Ширина.....	112 (±1) мм
Выводы	M8
Вес (±3%).....	51,2 кг

AGM 12V FT-170

Номинальная емкость 170 А·ч



ТЕХНИЧЕСКИЕ ДАННЫЕ И ХАРАКТЕРИСТИКИ

Номинальное напряжение	12 В
Число элементов.....	6
Номинальная ёмкость (25°C)	
• 10 часовой разряд (10.8 В).....	170 А·ч
• 5 часовой разряд (10.8 В).....	139,4 А·ч
• 1 часовой разряд (10.5 В).....	85 А·ч
Максимальный разрядный ток (25 °С)	1700 А
Циклический режим (14.4 – 14.7 В)	
• Максимальный зарядный ток.....	34 А
• Температурная компенсация.....	30 мВ/°С
Буферный режим (13.5 – 13.8 В)	
• Температурная компенсация.....	18 мВ/°С
Саморазряд	1,5% ёмкости в месяц при 25 °С
Внутреннее сопротивление полностью заряженной батареи (25 °С).....	3,3 мОм
Длина	560 (±2) мм
Высота	318 (±1) мм
Ширина.....	127 (±1) мм
Выводы	M8
Вес (±3%).....	55,2 кг

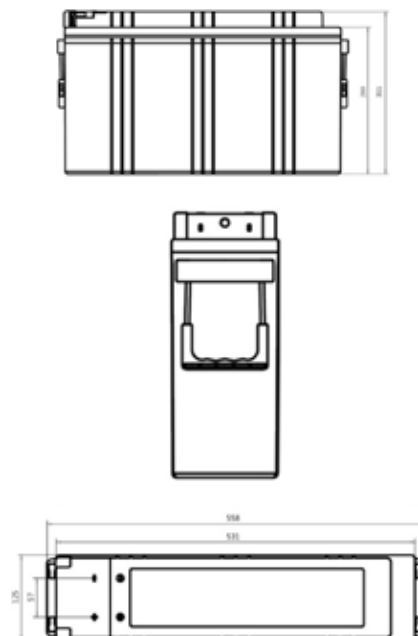
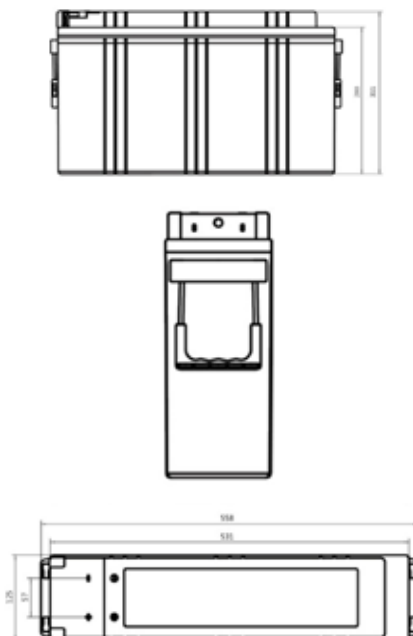
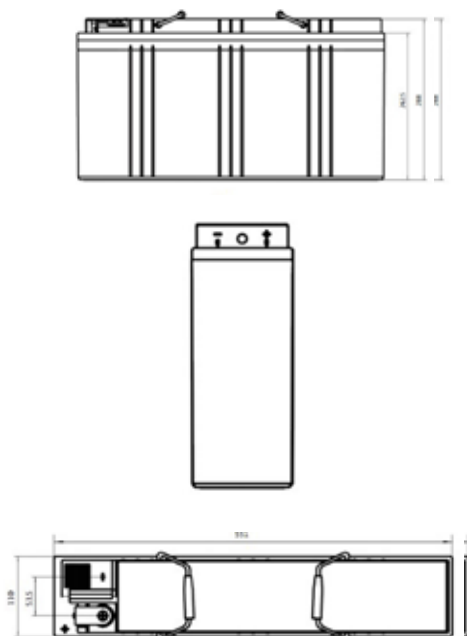
AGM 12V FT-175

Номинальная емкость 175 А·ч



ТЕХНИЧЕСКИЕ ДАННЫЕ И ХАРАКТЕРИСТИКИ

Номинальное напряжение	12 В
Число элементов.....	6
Номинальная ёмкость (25°C)	
• 10 часовой разряд (10.8 В).....	175 А·ч
• 5 часовой разряд (10.8 В).....	143 А·ч
• 1 часовой разряд (10.5 В).....	87,5 А·ч
Максимальный разрядный ток (25 °С)	1750 А
Циклический режим (14.4 – 14.7 В)	
• Максимальный зарядный ток.....	35 А
• Температурная компенсация.....	30 мВ/°С
Буферный режим (13.5 – 13.8 В)	
• Температурная компенсация.....	18 мВ/°С
Саморазряд	1,5% ёмкости в месяц при 25 °С
Внутреннее сопротивление полностью заряженной батареи (25 °С).....	3,5 мОм
Длина	560 (±2) мм
Высота	318 (±1) мм
Ширина.....	127 (±1) мм
Выводы	M8
Вес (±3%).....	55,5 кг





AGM 12V FT-155
Rated capacity 155 A·h



SPECIFICATIONS

Rated voltage	12 V
Number of elements.....	6
Rated capacity (25°C)	
• 10 hour discharge (10.8 V).....	155 A·h
• 5 hour discharge (10.8 V).....	127,1 A·h
• 1 hour discharge (10.5 V).....	75 A·h
Maximum discharge current (25 °C).....	1550 A
Cyclic mode (14.4 – 14.7 V)	
• Maximum charging current.....	31 A
• Temperature compensation.....	30 mV/°C
Float mode (13.5 – 13.8 V)	
• Temperature compensation.....	18 mV/°C
Self discharge.....	1,5% of capacity per month at 25 °C
Internal resistance of fully charged battery (25 °C)	3,6 mOhm
Length.....	565 (±2) mm
Height.....	294 (±1) mm
Width.....	112 (±1) mm
Bolt connection	M8
Weight (±3%).....	51,2 kg

AGM 12V FT-170
Rated capacity 170 A·h



SPECIFICATIONS

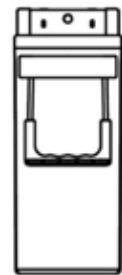
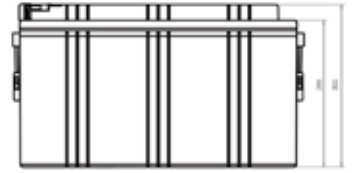
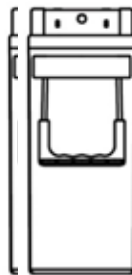
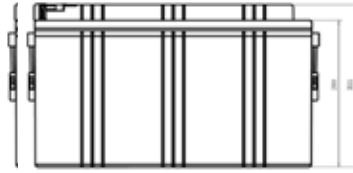
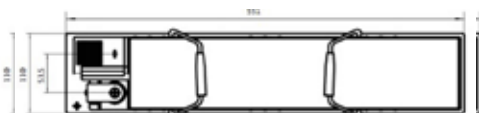
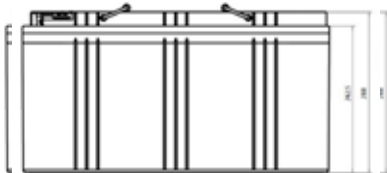
Rated voltage	12 V
Number of elements.....	6
Rated capacity (25°C)	
• 10 hour discharge (10.8 V).....	170 A·h
• 5 hour discharge (10.8 V).....	139,4 A·h
• 1 hour discharge (10.5 V).....	85 A·h
Maximum discharge current (25 °C).....	1700 A
Cyclic mode (14.4 – 14.7 V)	
• Maximum charging current.....	34 A
• Temperature compensation.....	30 mV/°C
Float mode (13.5 – 13.8 V)	
• Temperature compensation.....	18 mV/°C
Self discharge.....	1,5% of capacity per month at 25 °C
Internal resistance of fully charged battery (25 °C)	3,3 mOhm
Length.....	560 (±2) mm
Height.....	318 (±1) mm
Width.....	127 (±1) mm
Bolt connection	M8
Weight (±3%).....	55,2 kg

AGM 12V FT-175
Rated capacity 175 A·h



SPECIFICATIONS

Rated voltage	12 V
Number of elements.....	6
Rated capacity (25°C)	
• 10 hour discharge (10.8 V).....	175 A·h
• 5 hour discharge (10.8 V).....	143 A·h
• 1 hour discharge (10.5 V).....	87,5 A·h
Maximum discharge current (25 °C).....	1750 A
Cyclic mode (14.4 – 14.7 V)	
• Maximum charging current.....	35 A
• Temperature compensation.....	30 mV/°C
Float mode (13.5 – 13.8 V)	
• Temperature compensation.....	18 mV/°C
Self discharge.....	1,5% of capacity per month at 25 °C
Internal resistance of fully charged battery (25 °C)	3,5 mOhm
Length.....	560 (±2) mm
Height.....	318 (±1) mm
Width.....	127 (±1) mm
Bolt connection	M8
Weight (±3%).....	55,5 kg





AGM 12V FT-180

Номинальная емкость 180 А·ч



ТЕХНИЧЕСКИЕ ДАННЫЕ И ХАРАКТЕРИСТИКИ

Номинальное напряжение	12 В
Число элементов	6
Номинальная ёмкость (25°C)	
• 10 часовой разряд (10.8 В)	180 А·ч
• 5 часовой разряд (10.8 В)	147,6 А·ч
• 1 часовой разряд (10.5 В)	90 А·ч
Максимальный разрядный ток (25 °С)	1800 А8
Циклический режим (14.4 – 14.7 В)	
• Максимальный зарядный ток	36 А
• Температурная компенсация	30 мВ/°С
Буферный режим (13.5 – 13.8 В)	
• Температурная компенсация	18 мВ/°С
Саморазряд	1,5% ёмкости в месяц при 25 °С
Внутреннее сопротивление полностью заряженной батареи (25 °С)	3,3 мОм
Длина	560 (±2) мм
Высота	318 (±1) мм
Ширина	127 (±1) мм
Выводы	M8
Вес (±3%)	55,5 кг

AGM 12V FT-190

Номинальная емкость 190 А·ч



ТЕХНИЧЕСКИЕ ДАННЫЕ И ХАРАКТЕРИСТИКИ

Номинальное напряжение	12 В
Число элементов	6
Номинальная ёмкость (25°C)	
• 10 часовой разряд (10.8 В)	190 А·ч
• 5 часовой разряд (10.8 В)	155,8 А·ч
• 1 часовой разряд (10.5 В)	95 А·ч
Максимальный разрядный ток (25 °С)	1900 А
Циклический режим (14.4 – 14.7 В)	
• Максимальный зарядный ток	38 А
• Температурная компенсация	30 мВ/°С
Буферный режим (13.5 – 13.8 В)	
• Температурная компенсация	18 мВ/°С
Саморазряд	1,5% ёмкости в месяц при 25 °С
Внутреннее сопротивление полностью заряженной батареи (25 °С)	3,3 мОм
Длина	560 (±2) мм
Высота	318 (±1) мм
Ширина	127 (±1) мм
Выводы	M8
Вес (±3%)	55,5 кг

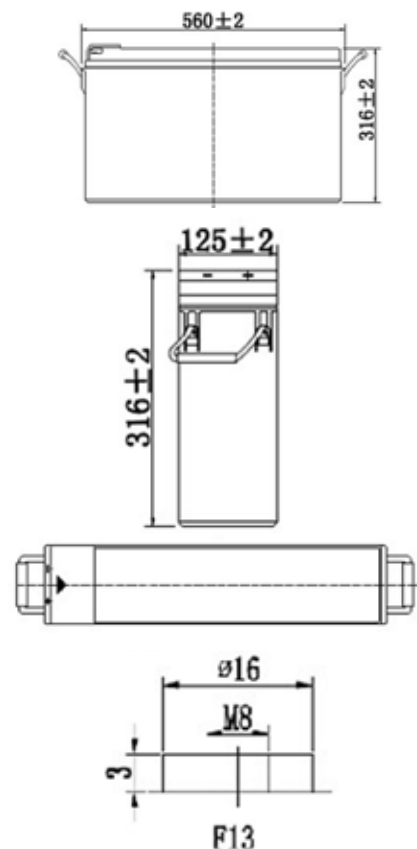
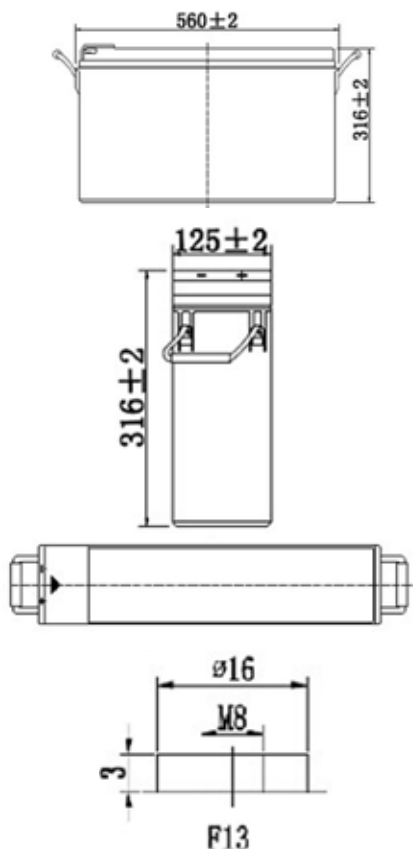
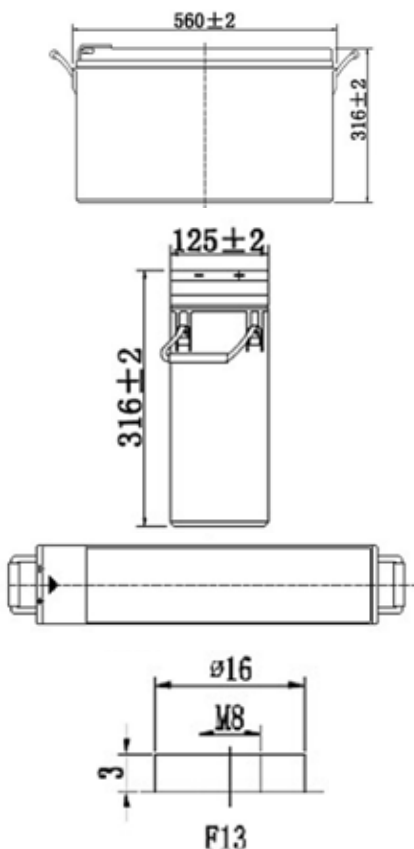
AGM 12V FT-200

Номинальная емкость 200 А·ч



ТЕХНИЧЕСКИЕ ДАННЫЕ И ХАРАКТЕРИСТИКИ

Номинальное напряжение	12 В
Число элементов	6
Номинальная ёмкость (25°C)	
• 10 часовой разряд (10.8 В)	200 А·ч
• 5 часовой разряд (10.8 В)	164,2 А·ч
• 1 часовой разряд (10.5 В)	100 А·ч
Максимальный разрядный ток (25 °С)	2000 А
Циклический режим (14.4 – 14.7 В)	
• Максимальный зарядный ток	40 А
• Температурная компенсация	30 мВ/°С
Буферный режим (13.5 – 13.8 В)	
• Температурная компенсация	18 мВ/°С
Саморазряд	1,5% ёмкости в месяц при 25 °С
Внутреннее сопротивление полностью заряженной батареи (25 °С)	4 мОм
Длина	560 (±2) мм
Высота	318 (±1) мм
Ширина	127 (±1) мм
Выводы	M8
Вес (±3%)	57,5 кг





AGM 12V FT-180
Rated capacity 180 A·h



SPECIFICATIONS

Rated voltage	12 V
Number of elements.....	6
Rated capacity (25°C)	
• 10 hour discharge (10.8 V).....	180 A·h
• 5 hour discharge (10.8 V).....	147,6 A·h
• 1 hour discharge (10.5 V).....	90 A·h
Maximum discharge current (25 °C).....	1800 A
Cyclic mode (14.4 – 14.7 V)	
• Maximum charging current.....	36 A
• Temperature compensation.....	30 mV/°C
Float mode (13.5 – 13.8 V)	
• Temperature compensation.....	18 mV/°C
Self discharge.....	1,5% of capacity per month at 25 °C
Internal resistance of fully charged battery (25 °C)	3,3 mOhm
Length.....	560 (±2) mm
Height.....	318 (±1) mm
Width.....	127 (±1) mm
Bolt connection.....	M8
Weight (±3%).....	55,5 kg

AGM 12V FT-190
Rated capacity 190 A·h



SPECIFICATIONS

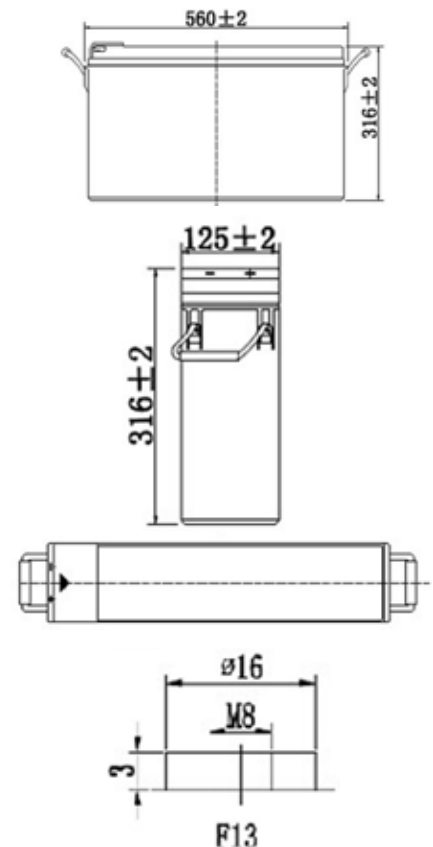
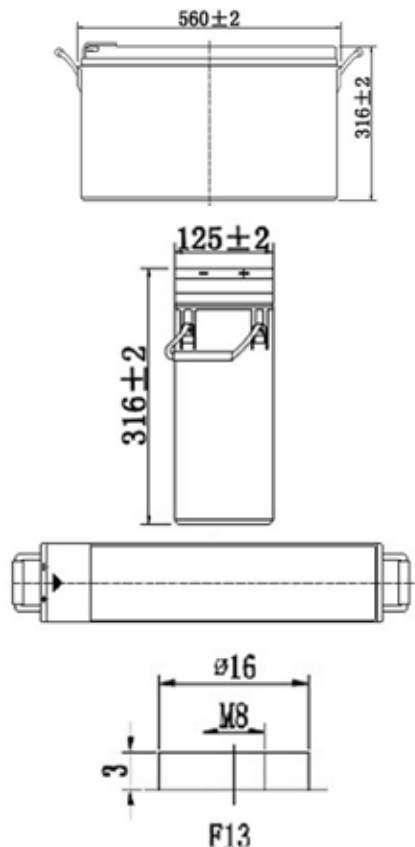
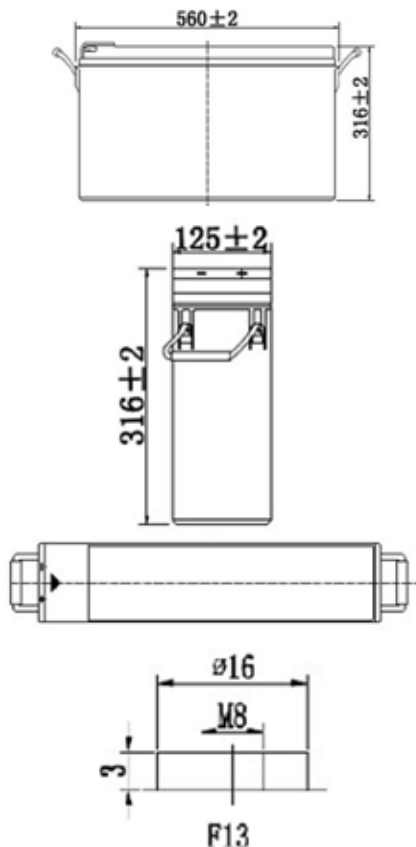
Rated voltage	12 V
Number of elements.....	6
Rated capacity (25°C)	
• 10 hour discharge (10.8 V).....	190 A·h
• 5 hour discharge (10.8 V).....	155,8 A·h
• 1 hour discharge (10.5 V).....	95 A·h
Maximum discharge current (25 °C).....	1900 A
Cyclic mode (14.4 – 14.7 V)	
• Maximum charging current.....	38 A
• Temperature compensation.....	30 mV/°C
Float mode (13.5 – 13.8 V)	
• Temperature compensation.....	18 mV/°C
Self discharge.....	1,5% of capacity per month at 25 °C
Internal resistance of fully charged battery (25 °C)	3,3 mOhm
Length.....	560 (±2) mm
Height.....	318 (±1) mm
Width.....	127 (±1) mm
Bolt connection.....	M8
Weight (±3%).....	55,5 kg

AGM 12V FT-200
Rated capacity 200 A·h



SPECIFICATIONS

Rated voltage	12 V
Number of elements.....	6
Rated capacity (25°C)	
• 10 hour discharge (10.8 V).....	200 A·h
• 5 hour discharge (10.8 V).....	164,2 A·h
• 1 hour discharge (10.5 V).....	100 A·h
Maximum discharge current (25 °C).....	2000 A
Cyclic mode (14.4 – 14.7 V)	
• Maximum charging current.....	40 A
• Temperature compensation.....	30 mV/°C
Float mode (13.5 – 13.8 V)	
• Temperature compensation.....	18 mV/°C
Self discharge.....	1,5% of capacity per month at 25 °C
Internal resistance of fully charged battery (25 °C)	4 mOhm
Length.....	560 (±2) mm
Height.....	318 (±1) mm
Width.....	127 (±1) mm
Bolt connection.....	M8
Weight (±3%).....	57,5 kg





Аккумуляторы серии OPzS – 2-вольтовые элементы номинальной емкостью от 100 Ач до 4030 Ач.

Аккумуляторы поставляются как с залитым электролитом, так и сухозаряженными с электролитом в канистрах. Аккумуляторы в сухозаряженном виде облегчают транспортирование на большие расстояния, дают возможность длительного хранения.



Область применения

- > Использование в составе систем питания центров обработки и хранения данных и телекоммуникационного оборудования.
- > Электроподстанции и системы распределения энергии.
- > Системы аварийного освещения и безопасности.
- > Резервное питание промышленного оборудования и систем автоматизации.
- > Системы сигнализации на железнодорожных станциях, в аэропортах, морских портах.
- > Системы с ненадежным основным электропитанием.

Технические характеристики и конструкция

- > Срок службы не менее 20 лет.
- > Не требуют доливки воды в течении 3-5 лет, с рекомбинационной пробкой – без обслуживания весь срок эксплуатации.
- > Повышенная надежность и максимально возможный ресурс, обусловленный конструкцией положительного электрода.
- > Положительные электроды панцирного типа с токоотводом из специального сплава свинца с низким содержанием сурьмы, карман тканый, заполнение сухое.
- > Отрицательные электроды намазного типа с токоотводами из малосурьмянистого сплава.
- > Электролит: водный раствор серной кислоты плотностью 1,24 г/см³ при 20 °С.
- > Сепараторы выполнены из микропористого материала.
- > Корпус изготовлен из прозрачного пластика (SAN), позволяет контролировать состояние электродов и уровень электролита.
- > Крышка изготовлена из ABS пластика.
- > Особая система уплотнения вывод исключает утечки электролита и коррозию клемм.
- > Пробки стандартные с пламегасителем и рекомбинационные.
- > Межэлементные соединители гибкие изолированные перемычки из многожильного медного кабеля.



Accumulators of OPzS series 2-volt cells of rated capacitance from 100 Ah to 4030 Ah. The accumulators are delivered both flooded with electrolyte and dry-charged with electrolyte in a can. Accumulators in a dry-charged way make the transportation for long distances easier, give an opportunity for a long shelf life.



Sphere of Application

- > Usage as a part of power supply systems of data processing and storage centers, telecommunication equipment.
- > Electric substations and energy distribution systems.
- > Safety systems and emergency lighting.
- > Standby power supply of industrial equipment and automation systems
- > Alarm systems for railway stations, airports, sea ports
- > Systems with unreliable bulk power supply

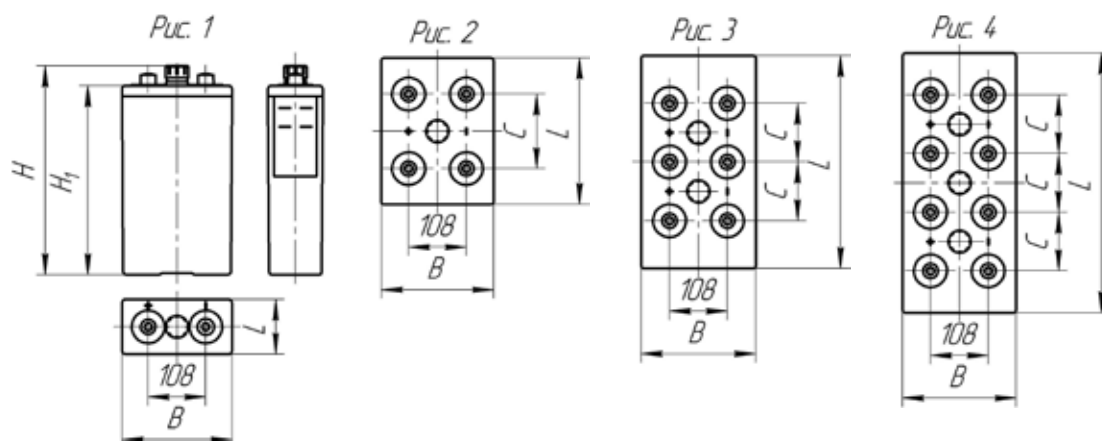
Technical characteristics and design

- > Cycle life is at least 20 years.
- > Not required water topping-up during 3-5 years, equipped with a recombination plug — maintenance-free during all the service life.
- > Improved reliability and maximum possible service life due to positive plate design.
- > Positive plates of tubular type from special-property lead alloy with a low antimony content, a woven gauntlet, dry filling.
- > Negative plates of grid pasted type with a grid from low-antimony alloy.
- > Electrolyte: aqueous solution of high purity sulphuric acid density 1,24 g/cm³ at temperature 20 °C.
- > Separators are manufactured from microporous material.
- > Accumulator jar is made from transparent plastic (SAN), makes it possible to check the state of plates and the level of electrolyte.
- > The lid is manufactured from ABS plastic.
- > Special system of terminal posts sealing makes impossible electrolyte leakage and corrosion of connection terminals.
- > Standard plugs with a fire damper or of recombination type.
- > Intercell connectors: flexible insulated jumpers from multistrand copper cable.



Основные технические данные и характеристики

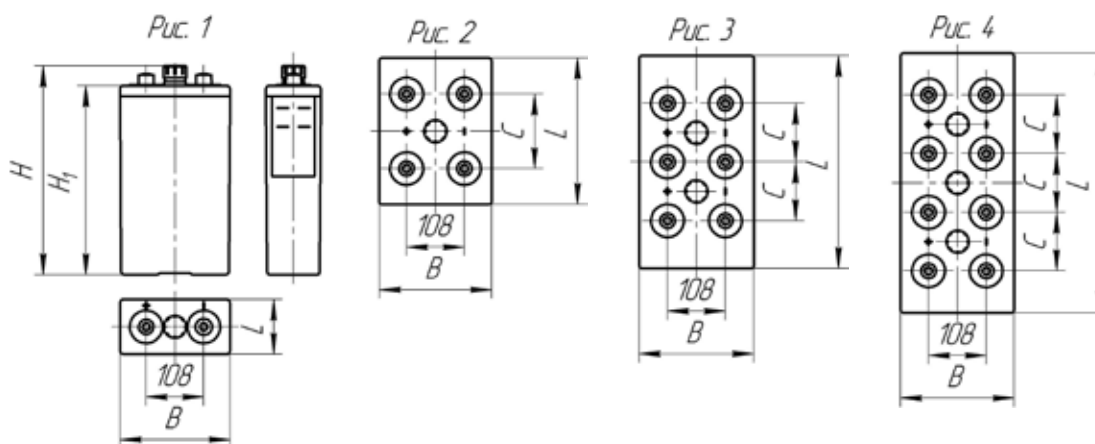
Тип	Габаритные размеры (мм)				Расстояние между борнами С (мм)	Масса без электролита ±5% (кг)	Масса с электролитом ±5% (кг)
	Длина L	Ширина В	Высота Н	Высота Н ₁			
Рис. 1							
20PzS 100	103	206	390	353	-	8,7	13,9
30PzS 150	103	206	390	353	-	11,4	16,3
40PzS 200	103	206	390	353	-	13,4	18,4
50PzS 250	124	206	390	353	-	16,0	22,0
60PzS 300	145	206	390	353	-	18,7	25,9
80PzS 400	187	206	390	353	-	24,0	33,5
Рис. 2							
50PzS 350	124	206	507	471	-	21,2	28,9
60PzS 420	145	206	507	471	-	24,8	34,0
70PzS 490	166	206	507	471	-	28,4	39,1
60PzS 600	145	206	682	644	-	35,0	46,8
Рис. 3							
70PzS 700	191	210	680	644	80	43,4	60,6
80PzS 800	191	210	680	644	80	48,0	64,0
100PzS 1000	233	210	680	644	80	58,8	80,0
120PzS 1200	275	210	680	644	140	69,6	95,2
120PzS 1500	275	210	831	794	140	84,8	118,3
Рис. 4							
16PzS 2000	399	214	807	770	110	114,0	162,4
Рис. 4							
20PzS 2500	487	212	807	770	110	142,8	202,3
24PzS 3000	576	212	807	770	140	169,4	239,5
28PzS 3500	576	212	807	770	140	189,0	253,0
24PzS 3720	576	212	807	770	140	174,0	240,0
26PzS 4030	576	212	807	770	140	191,0	257,0





Basic technical data and characteristics

Type	Overall dimensions (mm)				Distance between barrows C (mm)	Weight without electrolyte ±5% (kg)	Weight with electrolyte ±5% (kg)
	Length L	Width B	Height H	Height H ₁			
Рис. 1							
20PzS 100	103	206	390	353	-	8,7	13,9
30PzS 150	103	206	390	353	-	11,4	16,3
40PzS 200	103	206	390	353	-	13,4	18,4
50PzS 250	124	206	390	353	-	16,0	22,0
60PzS 300	145	206	390	353	-	18,7	25,9
80PzS 400	187	206	390	353	-	24,0	33,5
Рис. 2							
50PzS 350	124	206	507	471	-	21,2	28,9
60PzS 420	145	206	507	471	-	24,8	34,0
70PzS 490	166	206	507	471	-	28,4	39,1
60PzS 600	145	206	682	644	-	35,0	46,8
Рис. 3							
70PzS 700	191	210	680	644	80	43,4	60,6
80PzS 800	191	210	680	644	80	48,0	64,0
100PzS 1000	233	210	680	644	80	58,8	80,0
120PzS 1200	275	210	680	644	140	69,6	95,2
120PzS 1500	275	210	831	794	140	84,8	118,3
Рис. 4							
16PzS 2000	399	214	807	770	110	114,0	162,4
Рис. 4							
20PzS 2500	487	212	807	770	110	142,8	202,3
24PzS 3000	576	212	807	770	140	169,4	239,5
28PzS 3500	576	212	807	770	140	189,0	253,0
24PzS 3720	576	212	807	770	140	174,0	240,0
26PzS 4030	576	212	807	770	140	191,0	257,0





Аккумуляторы серии OPzV 2-х вольтовые элементы номинальной емкостью от 100 Ач до 3000 Ач. Аккумуляторы поставляются заряженными и полностью готовыми к эксплуатации. После установки на объекте п сборки, не требуется проведения специальных формирующих зарядов.



Область применения

- > Использование в составе систем питания центров обработки и хранения данных и телекоммуникационного оборудования.
- > Телекоммуникации.
- > Системы безопасности и аварийного освещения.
- > Системы сигнализации, автоматики и связи железных дорог.
- > Универсальное применение.

Технические характеристики и конструкция

- > Срок службы 18 лет.
- > Отсутствие газовыделения делает возможным эксплуатацию в производственных помещениях с работающим персоналом, нет необходимости в принудительной вентиляции.
- > Устойчив к глубокому разряду.
- > Эксплуатация при температурах от -20 °С до +50 °С.
- > Положительные пластины панцирные, токоотводы из кальциевого сплава карман тканый, заполнение сухое.
- > Отрицательные пластины намазного типа.
- > Электролит: водный раствор серной кислоты и специальных компонентов — загущенный до состояния геля.
- > Сепараторы выполнены из микропористого, не проводящего электричество кислотостойкого материала.
- > Бак и крышка изготавливаются из непрозрачного ударопрочного пластика ABS.
- > Специальный аварийный клапан со встроенным пламегасителем.



Accumulators of OPzV series 2-volt cells of rated capacitance from 100Ah to 3000 Ah. The accumulators are delivered charged and fully ready for operation. No special forming charges are required after mounting and assembly.



Sphere of Application

- > Usage as a part of power supply systems of data processing and storage centers, telecommunication equipment
- > Telecommunications
- > Safety systems and emergency lighting
- > Systems of alarm, automation and railroad communications
- > Multi-purpose application

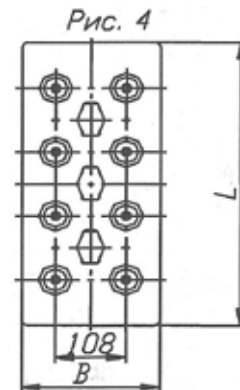
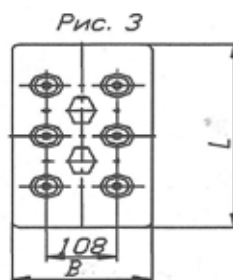
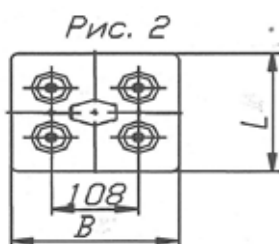
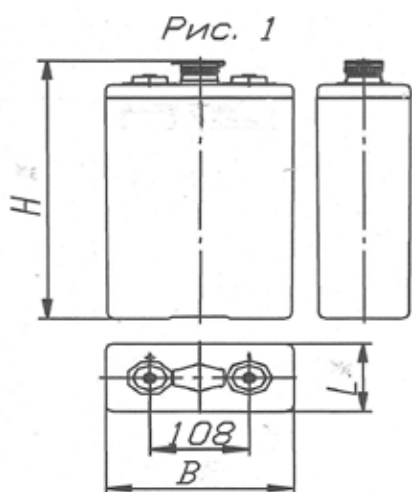
Technical characteristics and design

- > Cycle life is 18 years.
- > No gas emission makes it possible to use in manufacturing facilities while the staff work, there is no necessity in technical ventilation.
- > Resistant to deep discharge.
- > Operation at temperatures from -20 °C till +50 °C. Positive tubular plates, a woven gauntlet, dry filling.
- > Negative plates of pasted type.
- > Electrolyte: aqueous solution of sulphuric acid and specific components, thickened to gel state.
- > Separators are manufactured from microporous, nonconducting acidproof material.
- > The lid and the container are manufactured from nontransparent high-impact ABS plastic.
- > Purpose-built emergency valve with an inbuilt flame damper.



Основные технические данные и характеристики

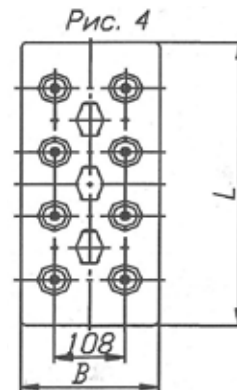
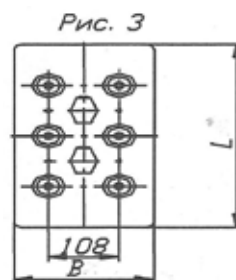
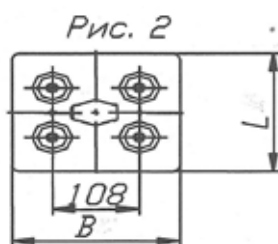
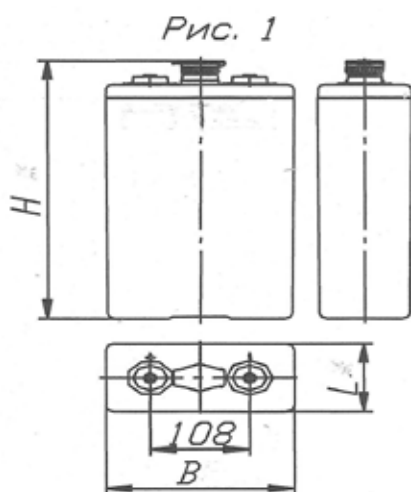
Тип	Габаритные размеры (мм)			Расстояние между борнами С (мм)	Масса без электролита ±5% (кг)
	Длина L	Ширина В	Высота Н		
Рис. 1					
4OPzV 200	103	206	380	-	20
5OPzV 250	124	206	380	-	23
6OPzV 300	145	206	380	-	28
Рис. 2					
5OPzV 350	124	206	495	-	32
6OPzV 420	145	206	495	-	36
7OPzV 490	166	206	495	-	42
6OPzV 600	145	206	670	-	50
Рис. 2					
8OPzV 800	191	210	670	80	70
10OPzV 1000	233	210	670	110	82
12OPzV 1200	275	210	670	140	100
12OPzV 1500	275	210	820	140	115
Рис.3					
16OPzV 2000	399	214	800	110	170
Рис.4					
20OPzV 2500	487	212	800	110	220
24OPzV 3000	576	212	800	140	250





Basic technical data and characteristics

Type	Overall dimensions (mm)			Distance between barrows C (mm)	Weight with electrolyte ±5% (kg)
	Length L	Width B	Height H		
Рис. 1					
4OPzV 200	103	206	380	-	20
5OPzV 250	124	206	380	-	23
6OPzV 300	145	206	380	-	28
Рис. 2					
5OPzV 350	124	206	495	-	32
6OPzV 420	145	206	495	-	36
7OPzV 490	166	206	495	-	42
6OPzV 600	145	206	670	-	50
Рис. 3					
8OPzV 800	191	210	670	80	70
10OPzV 1000	233	210	670	110	82
12OPzV 1200	275	210	670	140	100
12OPzV 1500	275	210	820	140	115
Рис. 4					
16OPzV 2000	399	214	800	110	170
Рис. 3					
20OPzV 2500	487	212	800	110	220
24OPzV 3000	576	212	800	140	250



Малообслуживаемые свинцово-кислотные тяговые аккумуляторы и аккумуляторные батареи серии PzS. Аккумуляторы поставляются как залитыми с электролитом, так и сухозаряженными с электролитом в канистрах.



Область применения

- > Складская техника на электротяге.
- > Подъемно-транспортное оборудование.

Технические характеристики и конструкция

- > Проверенная временем технология с панцирными положительными электродами гарантирует высокую надежность.
- > Отрицательные электроды намазного типа с токовыводами из малосурьмянистого сплава. Исключительные характеристики при использовании в циклическом режиме.
- > Высокая плотность энергии.
- > Гибкие, изолированные, абсолютно необслуживаемые болтовые соединители устраняют возможность короткого замыкания и обеспечивают легкость работы с элементами.
- > Собственное производство батарейных ящиков с высококачественным надежным покрытием на основе полиэтилена, которые изготавливаются в размерах или по заказам потребителя.



Low-maintenance lead-acid PzS-series traction accumulators and accumulator batteries. The accumulators are delivered both flooded with electrolyte and dry-charged with electrolyte in a can.



Sphere of Application

- > Warehousing machinery on electric motive power
- > Handling machinery

Technical characteristics and design

- > Time-proved technology of tubular positive plates guarantees high reliability and efficient production.
- > Negative plates of pasted type with terminal posts from low-antimony alloy.
- > Exceptional qualities when using in cyclic operation.
- > High energy density.
- > Flexible, insulating, maintenance-free bolted connectors eliminate possibility of short-circuit and make it easy to handle the cells.
- > We produce battery boxes ourselves with reliable high-quality coating based on polyethylene in any sizes according to customers' orders.



Основные технические данные и характеристики

Тип	Длина L (мм)	Ширина В (мм)	Высота (мм)		Масса не более (кг)	
			H1	H2	Без электролита	С электролитом
2PzS 100	45	198-2	310	337	6,0	8,5
3PzS 150	63				8,7	12,3
4PzS 200	81				11,3	15,8
5PzS 250	99				13,9	19,7
6PzS 300	118				16,4	23,1
7PzS 350	136				19,0	27,0
8PzS 400	154				21,6	31,2
2PzS 110	45				198-2	310
3PzS 165	63	8,8	12,4			
4PzS 220	81	11,45	15,95			
5PzS 275	99	14,1	19,9			
6PzS 330	118	16,65	23,35			
7PzS 385	136	19,3	27,3			
8PzS 440	154	21,9	31,5			
2PzS 120	45	198-2	310	337		
3PzS 180	63				8,9	12,5
4PzS 240	81				11,6	16,1
5PzS 300	99				14,3	20,1
6PzS 360	118				16,9	23,6
7PzS 420	136				19,6	27,6
8PzS 480	154				22,2	31,8
2PzS 140	45				198-2	405
3PzS 210	63	11,2	14,6			
4PzS 280	81	14,6	19,0			
5PzS 350	99	18,0	23,8			
6PzS 420	118	21,4	28,1			
7PzS 490	136	24,8	32,8			
8PzS 560	154	28,2	37,8			
2PzS 160	45	198-2	405	437		
3PzS 240	63				11,6	14,9
4PzS 320	81				15,2	19,6
5PzS 400	99				18,7	24,4
6PzS 480	118				22,2	28,8
7PzS 560	136				25,8	33,7
8PzS 640	154				29,3	38,8
2PzS 180	45				198-2	405
3PzS 270	63	11,7	15,0			
4PzS 360	81	15,4	19,8			
5PzS 450	99	18,9	24,6			
6PzS 540	118	22,4	29,0			
7PzS 630	136	26,1	34,0			
8PzS 720	154	29,6	39,1			



Basic technical data and characteristics

Type	Length L (mm)	Width B (mm)	Height H (mm)		Weight not more than (kg)	
			H ₁	H ₂	without electrolyte	with electrolyte
2PzS 100	45	198-2	310	337	6,0	8,5
3PzS 150	63				8,7	12,3
4PzS 200	81				11,3	15,8
5PzS 250	99				13,9	19,7
6PzS 300	118				16,4	23,1
7PzS 350	136				19,0	27,0
8PzS 400	154				21,6	31,2
2PzS 110	45	198-2	310	337	6,1	8,6
3PzS 165	63				8,8	12,4
4PzS 220	81				11,45	15,95
5PzS 275	99				14,1	19,9
6PzS 330	118				16,65	23,35
7PzS 385	136				19,3	27,3
8PzS 440	154				21,9	31,5
2PzS 120	45	198-2	310	337	6,2	8,7
3PzS 180	63				8,9	12,5
4PzS 240	81				11,6	16,1
5PzS 300	99				14,3	20,1
6PzS 360	118				16,9	23,6
7PzS 420	136				19,6	27,6
8PzS 480	154				22,2	31,8
2PzS 140	45	198-2	405	437	7,8	10,2
3PzS 210	63				11,2	14,6
4PzS 280	81				14,6	19,0
5PzS 350	99				18,0	23,8
6PzS 420	118				21,4	28,1
7PzS 490	136				24,8	32,8
8PzS 560	154				28,2	37,8
2PzS 160	45	198-2	405	437	8,0	10,4
3PzS 240	63				11,6	14,9
4PzS 320	81				15,2	19,6
5PzS 400	99				18,7	24,4
6PzS 480	118				22,2	28,8
7PzS 560	136				25,8	33,7
8PzS 640	154				29,3	38,8
2PzS 180	45	198-2	405	437	8,1	10,5
3PzS 270	63				11,7	15,0
4PzS 360	81				15,4	19,8
5PzS 450	99				18,9	24,6
6PzS 540	118				22,4	29,0
7PzS 630	136				26,1	34,0
8PzS 720	154				29,6	39,1



Тип	Длина L (мм)	Ширина B (мм)	Высота (мм)		Масса не более (кг)	
			H1	H2	Без электролита	С электролитом
2PzS 200	45	198-2	509	534	11,0	14,2
3PzS 300	63				15,4	20,1
4PzS 400	81				19,8	26,0
5PzS 500	99				24,2	31,9
6PzS 600	118				28,5	37,8
7PzS 700	136				32,9	43,6
8PzS 800	154				37,3	49,5
2PzS 210	45	198-2	509	534	11,0	14,2
3PzS 315	63				15,4	20,1
4PzS 420	81				19,8	26,0
5PzS 525	99				24,2	31,9
6PzS 630	118				28,5	37,8
7PzS 735	136				32,9	43,6
8PzS 840	154				37,3	49,5
2PzS 230	45	198-2	509	534	11,4	14,3
3PzS 345	63				15,9	20,4
4PzS 460	81				20,4	26,4
5PzS 575	99				25,0	32,1
6PzS 690	118				29,5	37,8
7PzS 805	136				34,0	43,5
8PzS 920	154				38,5	49,4
2PzS 240	45	198-2	562	587	12,4	15,4
3PzS 360	65				17,3	21,8
4PzS 480	83				22,2	28,2
5PzS 600	101				27,1	34,6
6PzS 720	119				32,1	41,1
7PzS 840	137				37,0	47,5
8PzS 960	155				41,8	53,8



Продолжение приложения Б

Type	Length L (mm)	Width B (mm)	Height H (mm)		Weight not more than (kg)	
			H ₁	H ₂	without electrolyte	with electrolyte
2PzS 200	45	198-2	509	534	11,0	14,2
3PzS 300	63				15,4	20,1
4PzS 400	81				19,8	26,0
5PzS 500	99				24,2	31,9
6PzS 600	118				28,5	37,8
7PzS 700	136				32,9	43,6
8PzS 800	154				37,3	49,5
2PzS 210	45	198-2	509	534	11,0	14,2
3PzS 315	63				15,4	20,1
4PzS 420	81				19,8	26,0
5PzS 525	99				24,2	31,9
6PzS 630	118				28,5	37,8
7PzS 735	136				32,9	43,6
8PzS 840	154				37,3	49,5
2PzS 230	45	198-2	509	534	11,4	14,3
3PzS 345	63				15,9	20,4
4PzS 460	81				20,4	26,4
5PzS 575	99				25,0	32,1
6PzS 690	118				29,5	37,8
7PzS 805	136				34,0	43,5
8PzS 920	154				38,5	49,4
2PzS 240	45	198-2	562	587	12,4	15,4
3PzS 360	65				17,3	21,8
4PzS 480	83				22,2	28,2
5PzS 600	101				27,1	34,6
6PzS 720	119				32,1	41,1
7PzS 840	137				37,0	47,5
8PzS 960	155				41,8	53,8



Малообслуживаемые свинцово-кислотные аккумуляторные батареи для тепловозов из секций 2ТН-450-У2 напряжением 4V



Область применения

- > Запуск дизеля тепловоза в стартерном режиме от главного генератора для 32ТН-450-У2 или от стартер-генератора для 48ТН-450-У2
- > Питание цепей управления, освещения и вспомогательной нагрузки при неработающем дизеле тепловоза.

Аккумуляторы поставляются в сухом заряженном состоянии или залитыми электролитом и заряженными.

Технические характеристики и конструкция

- > Батарея 32ТН-450-У2 напряжением 64В состоит из 16 секций 2ТН-450-У2, батарея 48ТН-450-У2 напряжением 96В состоит из 24 секций 2ТН-450-У2.
- > Последовательное соединение секций 2ТН-450-У2 производится с помощью медных, закрытых электроизоляционным материалом перемычек п гибких кабелей.
- > Бак секции 2ТН-450-У2 выпускается из сополимер-пропилена с герметично приваренной крышкой из того же материала.
- > Блок электродов секции состоит из положительных и отрицательных пластин намазного типа, припаянных токоведущими ушками к положительным и отрицательным борнам и разделенных между собой сепараторами из полиэтилена и стекловолокна.
- > Электролит - раствор серной кислоты (ГОСТ 4204) п дистиллированной воды (ГОСТ 6709). Большой запас электролита уменьшает частоту доливки дистиллированной воды до 1 раза в 3 года.
- > Секция снабжена вентиляционно-защитным устройством (пробкой), обеспечивающим свободный выход газов, не допускает выплескивания электролита и защищает от попадания посторонних предметов.
- > Полюсные борны изготовлены из свинцового сплава с латунным резьбовым стержнем, что увеличивает их электропроводность.
- > Секция взрыво- и пожаробезопасна в соответствии с требованиями ГОСТ 12.2.007.12 и ГОСТ 12.1.004.



Low-maintenance lead-acid accumulator batteries for diesel locomotives, assembled out of 4V separate sections 2TN-450-U2



Область применения

- > Starter mode operation to start a diesel locomotive from the main generator for 32TN-450-U2 or from the starter generator for 48TN-450-U2.
- > Power supply of control circuits, lighting and auxiliary load when the diesel engine is not running.

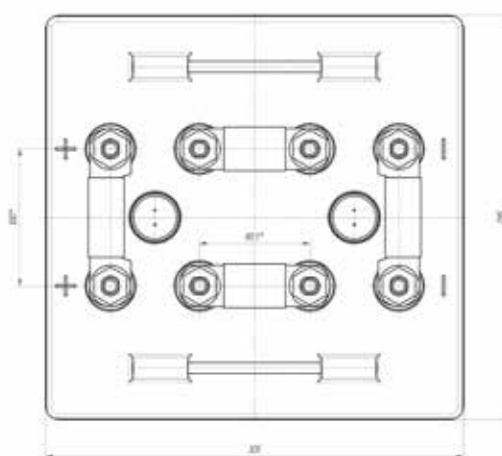
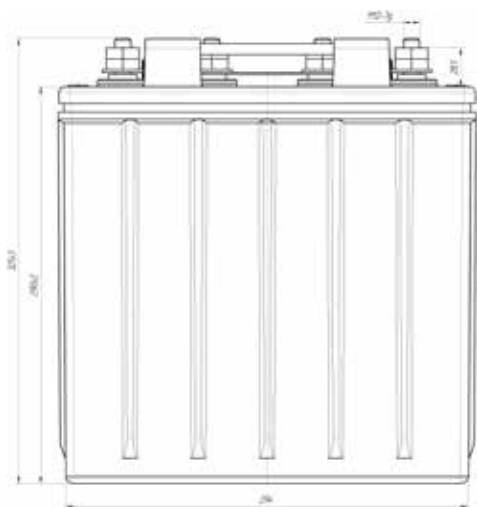
Batteries are supplied in a dry charged state or filled with electrolyte and charged.

Технические характеристики и конструкция

- > The 32TN-450-U2 battery has voltage 64V and consists of 16 separate sections 2TN-450-U2 connected in series. The 48TN-450-U2 battery has voltage 96V and consists of 24 separate sections 2TN-450-U2.
- > The series connection of the 2TN-450-U2 sections with each other is carried out with help of copper jumpers covered with electrical insulating material and flexible cables.
- > Section 2TN-450-U2 is produced in a propylene copolymer tank with a hermetically welded lid.
- > The cover is made of propylene copolymer.
- > The block of electrodes of the section consists of positive and negative plates of the spreading type, soldered by current-carrying hasps to the positive and negative terminals. In the block, the plates are separated by a polyethylene separator and a fiberglass separator.
- > The electrolyte in the section is a solution of sulfuric acid (GOST 4204) and distilled water (GOST 6709). A large supply of electrolyte reduces the frequency of refilling with distilled water to once every three years.
- > The section is equipped with a ventilation-protective device (plug), which provides free outlet of gases, prevents electrolyte from splashing out during operation and protects against the ingress of foreign objects.
- > The pole terminals, brought out through the cover, are made of a lead alloy with a threaded brass rod, which increases their electrical conductivity.
- > The section is explosion and fire safe in accordance with the requirements of GOST 12.2.007.12 and GOST 12.1.004.

Основные технические данные и характеристики

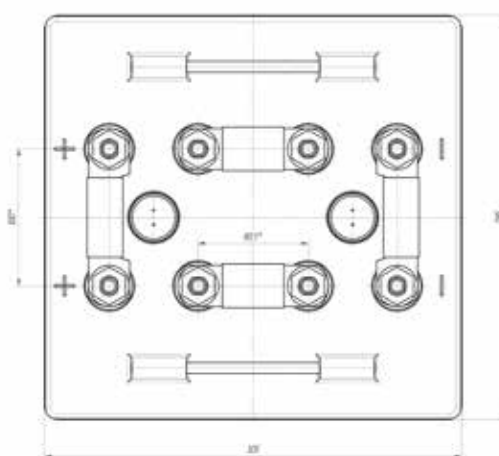
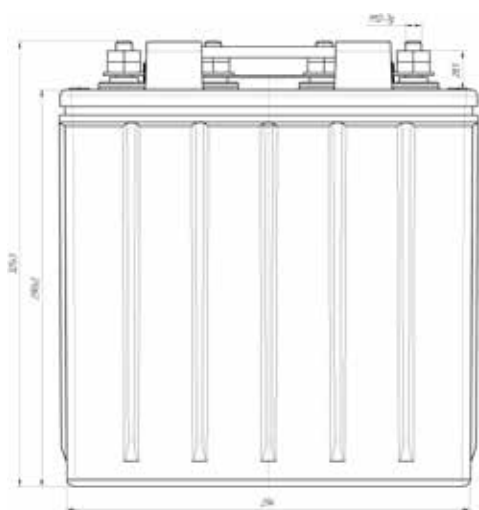
Тип	Габаритные размеры (мм)			Номинальное напряжение (В)	Номинальная емкость (Ач)	Масса с электролитом (кг)	Выводы
	Длина L	Ширина В	Высота Н				
2ТН-450-У2	305	295	390	4	450	65	M12
32ТН-450-У2	2440	590	332	64	450	1050	M12
48ТН-450-У2	2440	885	332	96	450	1575	M12





Основные технические данные и характеристики

Type	Overall dimensions (mm)			Rated voltage (V)	Rated capacitance (Ah)	Weight with electrolyte (kg)	Terminal posts
	Length L	Width B	Height H				
2TH-450-Y2	305	295	390	4	450	65	M12
32TH-450-Y2	2440	590	332	64	450	1050	M12
48TH-450-Y2	2440	885	332	96	450	1575	M12





**ВЕЛИКОЛУКСКИЙ
АККУМУЛЯТОРНЫЙ
ЗАВОД «ИМПУЛЬС»**

**182115, Псковская область,
г. Великие Луки, ул. Гоголя, 3, пом. 3
+7 811 539 19 55, +7 811 539 18 75
e-mail: mail@akbluki.ru**



<https://akbluki.ru/>